

**ОБЩЕСТВО С ОГРАНИЧЕННОЙ ОТВЕТСТВЕННОСТЬЮ  
«ТЕХНОЭНЕРГО»  
603152, г. Нижний Новгород, ул. Кемеровская, д. 3, офис 9**

ОКПД2 26.51.63.130



**СЧЕТЧИК ЭЛЕКТРИЧЕСКОЙ ЭНЕРГИИ  
МНОГОФУНКЦИОНАЛЬНЫЙ  
ПСЧ-4ТМ.06Т**

Руководство по эксплуатации  
Часть 1  
ФРДС.411152.008РЭ

Содержание

1	Требования безопасности.....	4
2	Описание счетчика и принципа его работы .....	4
2.1	Назначение счетчика.....	4
2.2	Сведения о сертификации .....	5
2.3	Варианты исполнения счетчика.....	5
2.4	Функциональные возможности .....	8
2.4.1	Тарификация и учет энергии .....	8
2.4.2	Профили мощности нагрузки .....	8
2.4.3	Регистрация максимумов мощности нагрузки .....	13
2.4.4	Измерение и учет потерь .....	13
2.4.5	Измерение параметров сети и показателей качества электричества.....	13
2.4.6	Испытательные выходы .....	14
2.4.7	Управление нагрузкой.....	15
2.4.8	Журналы счетчика .....	17
2.4.9	Устройство индикации.....	20
2.4.10	Интерфейсы связи.....	21
2.4.11	Электронные пломбы и датчик магнитного поля .....	26
2.5	Условия окружающей среды.....	27
2.6	Состав комплекта счетчика .....	27
2.7	Технические характеристики .....	29
2.8	Устройство и работа счетчика .....	36
2.8.1	Конструкция счетчика.....	36
2.8.2	Структурная схема счетчика .....	39
2.8.3	Устройство управления.....	40
2.8.4	Устройство индикации.....	43
2.8.5	Принцип измерения физических величин.....	45
3	Подготовка счетчика к работе .....	50
3.1	Эксплуатационные ограничения .....	50
3.2	Подготовка перед эксплуатацией .....	50
3.3	Порядок установки.....	55
4	Средства измерений, инструменты и принадлежности .....	57
5	Порядок работы.....	58
5.1	Ручной режим .....	58
5.2	Режим динамической индикации .....	62
5.3	Переход в заданный режим индикации .....	62
5.4	Дистанционный режим.....	62
6	Поверка счетчика .....	62
7	Техническое обслуживание .....	63
8	Текущий ремонт .....	64
9	Хранение .....	64
10	Транспортирование.....	64
11	Тара и упаковка .....	65

12	Маркирование и пломбирование .....	65
	Приложение А Габаритный чертеж и установочные размеры счетчика .....	66
	Приложение Б Схемы подключения счетчиков к электрической сети .....	68
	Приложение В Схемы подключения счетчиков к компьютеру .....	76
	Приложение Г Сообщения об ошибках и режимах управления нагрузкой .....	79
	Руководство по эксплуатации. Часть 2. Методика поверки ФРДС.411152.008РЭ1	
	Руководство по эксплуатации. Часть 3. Дистанционный режим ФРДС.411152.008РЭ2	
	Руководство по эксплуатации. Часть 4. Измерение и учет потерь ФРДС.411152.008РЭ3	

Настоящее руководство по эксплуатации (далее РЭ) содержит сведения о счетчике электрической энергии многофункциональном ПСЧ-4ТМ.06Т (далее счетчик) необходимые для обеспечения полного использования его технических возможностей, правильной эксплуатации и технического обслуживания.

Работы по техническому обслуживанию и ремонту счетчика должны проводить специалисты, прошедшие специальную подготовку и имеющие удостоверение на право технического обслуживания и ремонта счетчика.

## **1 Требования безопасности**

1.1 Перед эксплуатацией необходимо ознакомиться с эксплуатационной документацией на счетчик.

1.2 К работам по монтажу, техническому обслуживанию и ремонту счетчика допускаются лица, прошедшие инструктаж по технике безопасности и имеющие квалификационную группу по электробезопасности не ниже III для электроустановок до 1000 В.

1.3 Все работы, связанные с монтажом счетчика, должны производиться при отключенной сети.

1.4 При проведении работ по монтажу и обслуживанию счетчика должны быть соблюдены требования ГОСТ 12.2.007.0-75 и «Правила технической эксплуатации электроустановок потребителей» и «Правила по охране труда при эксплуатации электроустановок».

1.5 Счетчик соответствует требованиям безопасности технического регламента Таможенного союза «О безопасности низковольтного оборудования» ТР ТС 004/2011, ГОСТ ИЕС 61010-1-2014, ГОСТ 31818.11-2012 класс защиты II.

## **2 Описание счетчика и принципа его работы**

### **2.1 Назначение счетчика**

2.1.1 Счетчик предназначен для измерения и учета активной и реактивной энергии в двух направлениях (в том числе и с учетом потерь) и четырехквadrантной реактивной энергии, ведения массивов профиля мощности нагрузки с программируемым временем интегрирования (в том числе и с учетом потерь), фиксации максимумов мощности, измерения параметров сети и параметров качества электрической энергии в трехфазных трех и четырехпроводных сетях переменного тока.

2.1.2 В части метрологических характеристик счётчик удовлетворяет требованиям ГОСТ 31818.11-2012, ГОСТ 31819.22-2012, ГОСТ 31819.21-2012 при измерении активной энергии и мощности прямого и обратного направления для классов точности 0,5S и 1, ГОСТ 31819.23-2012 при измерении реактивной энергии и мощности прямого и обратного направления для класса точности 1.

2.1.3 Счетчик имеет интерфейсы связи и предназначен для работы, как автономно, так и в составе автоматизированных информационно-измерительных систем контроля и учета электроэнергии (АИИС КУЭ) и в составе автоматизированных систем диспетчерского управления (АСДУ).

В счетчик могут быть установлены дополнительные интерфейсные модули для обеспечения удаленного доступа к интерфейсу RS-485 счетчика через сети: GSM, UMTS, LTE, PLC, Ethernet, RF (ZigBee), Wi-Fi и т.д. в соответствии с таблицей 3.

2.1.4 Счетчик может применяться как средство коммерческого или технического учета электрической энергии на предприятиях промышленности и в энергосистемах, осуществлять учет потоков мощности в энергосистемах и межсистемных перетоков.

2.1.5 Запись счетчика при его заказе и в конструкторской документации другой продукции должна состоять из наименования счетчика, условного обозначения варианта ис-

полнения счетчика, условного обозначения типа устанавливаемого дополнительного интерфейсного модуля и номера технических условий.

Пример записи счётчика - «Счётчик электрической энергии многофункциональный ПСЧ-4ТМ.06Т.ХХ.УУ.ΖΖ ФРДС.411152.008ТУ», где:

- ХХ – условное обозначение варианта исполнения счетчика в соответствии с таблицей 1;
- УУ – условное обозначение типа встроенного интерфейсного модуля для счетчиков наружной установки (ПСЧ-4ТМ.06Т.40 - ПСЧ-4ТМ.06Т.43) в соответствии с таблицей 2,
- ΖΖ – условное обозначение типа дополнительный интерфейсного модуля для счетчиков внутренней установки в соответствии с таблицей 3.

## 2.2 Сведения о сертификации

2.2.1 Декларация о соответствии требованиям технических регламентов Таможенного союза ТР ТС 020/2011 «Электромагнитная совместимость технических средств» и ТР ТС 004/2011 «О безопасности низковольтного оборудования» ЕАЭС № RU Д-РУ.АГ78.В.02245/20, зарегистрированная органом по сертификации продукции и услуг ФБУ «Нижегородский ЦСМ» со сроком действия по 23.12.2025 г.

2.2.2 Сертификат об утверждении типа средств измерений «Счетчики электрической энергии многофункциональные ПСЧ-4ТМ.06Т» № 82640-21 действителен до 13.08.2026 г. Регистрационный номер в Федеральном информационном фонде по обеспечению единства измерений № 82640-21.

## 2.3 Варианты исполнения счетчика

2.3.1 В модельный ряд счетчиков входят счетчики, отличающиеся номинальным (базовым) током, номинальным напряжением, наличием реле управления нагрузкой с возможностью блокировки его срабатывания, наличием радиомодема, способом подключения к электрической сети, типом встроенного интерфейсного модуля и типом установленного дополнительного интерфейсного модуля и возможностью установки внутри или снаружи помещения.. Счётчики всех вариантов исполнения имеют датчик воздействия магнитного поля повышенной индукции. Варианты исполнения счетчиков приведены в таблице 1. Типы встроенных интерфейсных модулей для счетчиков наружной установки приведены в таблице 2. Типы устанавливаемых дополнительных интерфейсных модулей для счетчиков внутренней установки приведены в таблице 3. Внешний вид счетчика приведен на рисунках 1-3, габаритные чертежи и установочные размеры приведены в приложении А.

2.3.2 Счетчик любого варианта исполнения предназначен для многотарифного учета активной и реактивной электрической энергии прямого и обратного направления (четыре канала учета) и может конфигурироваться для работы в однонаправленном режиме (три канала учета) и учитывать:

- активную энергию прямого и обратного направления, как активную энергию прямого направления (учет по модулю);
- реактивную энергию первого и третьего квадранта, как реактивную энергию прямого направления (индуктивная нагрузка);
- реактивную энергию четвертого и второго квадранта, как реактивную энергию обратного направления (емкостная нагрузка).

2.3.3 Счетчик любого варианта исполнения может конфигурироваться для работы в реверсном режиме без переключения токовых цепей и вести измерение и учет с обратным знаком (в каналах противоположного направления).

Таблица 1 - Варианты исполнения счетчиков ПСЧ-4ТМ.06Т

Условное обозначение счетчика	Номинальный базовый (максимальный) ток, А	Номинальное напряжение, В	Класс точности по учету активной/реактивной энергии	Наличие реле	Радио-модем	Наличие RS-485
<b>Счетчики внутренней установки</b>						
ПСЧ-4ТМ.06Т.01	5(10)	3×(57,7-115)/ (100-200)	0,5S/1	нет	нет	2
ПСЧ-4ТМ.06Т.03	1(2)			нет	нет	2
ПСЧ-4ТМ.06Т.05	5(10)	3×(120-230)/ (208-400)		нет	нет	2
ПСЧ-4ТМ.06Т.07	1(2)			нет	нет	2
ПСЧ-4ТМ.06Т.20	5(100)	3×(120-230)/ (208-400)	1/1	есть	нет	1
ПСЧ-4ТМ.06Т.21	5(100)			нет	нет	1
<b>Счетчики наружной установки</b>						
ПСЧ-4ТМ.06Т.40	5(100)	3×(120-230)/ (208-400)	1/1	есть	есть	нет
ПСЧ-4ТМ.06Т.41	5(100)			нет	есть	нет
ПСЧ-4ТМ.06Т.42	5(100)	3×(120-230)/ (208-400)		есть	нет	нет
ПСЧ-4ТМ.06Т.43	5(100)			нет	нет	нет
<b>Счетчики для установки на DIN рейку</b>						
ПСЧ-4ТМ.06Т.60	5(10)	3×(57,7-115)/ (100-200)	0,5S/1	нет	нет	2
ПСЧ-4ТМ.06Т.61	1(2)			нет	нет	2
ПСЧ-4ТМ.06Т.62	5(10)	3×(120-230)/ (208-400)		нет	нет	2
ПСЧ-4ТМ.06Т.63	1(2)			нет	нет	2
ПСЧ-4ТМ.06Т.64	5(100)	3×(120-230)/ (208-400)	1/1	нет	нет	1

Таблица 2– Типы встраиваемых интерфейсных модулей для счетчиков наружной установки (ПСЧ-4ТМ.06Т.40 - ПСЧ-4ТМ.06Т.43)

Условное обозначение модуля	Наименование
00	Отсутствие интерфейсного модуля
01	Коммуникатор GSM TE101.02.01A, (сеть 2G)
02	Модем PLC
04	Коммуникатор 3G TE101.03.01A, (сеть 2G+3G)
08	Модем ISM M-4.03T.0.102A (ZigBee 2400 МГц)
10	Коммуникатор Wi-Fi TE102.01.01A
11	Коммуникатор 4G TE101.04.01A, (сеть 2G+3G+4G)
13	Коммуникатор NB-IoT TE101.01.01A (сеть 2G+4G (NB-IoT))
14	Коммуникатор NB-IoT TE101.01.01A/1 (сеть 4G (только NB-IoT))
15	Модем LoRaWAN M-6T.ZZ.ZZ
16	Модем Bluetooth M-7T.ZZ.ZZ
17	Модем PLC/ISM TE103.01.01A
Примечание - ZZ – вариант исполнения интерфейсного модуля	

Таблица 3 – Типы устанавливаемых дополнительных интерфейсных модулей для счетчиков внутренней установки (ПСЧ-4ТМ.06Т.01, ПСЧ-4ТМ.06Т.03, ПСЧ-4ТМ.06Т.05, ПСЧ-4ТМ.06Т.07, ПСЧ-4ТМ.06Т.20, ПСЧ-4ТМ.06Т.21)

Условное обозначение модуля	Наименование
00	Отсутствие интерфейсного модуля
01	Коммуникатор GSM TE101.02.01 (сеть 2G)
02	Модем PLC М-2.01(Т).01 (однофазный)
03	Модем PLC М-2.01(Т).02 (трехфазный)
04	Коммуникатор 3G TE101.03.01 (сеть 2G+3G)
05	Модем Ethernet М-3.01Т.01
06	Модем ISM М-4.01(Т).ZZ (430 МГц)
07	Модем ISM М-4.02(Т).ZZ (860 МГц)
08	Модем ISM М-4.03Т.0.112 (2400 МГц)
09	Модем оптический М-5.01Т.ZZ
10	Коммуникатор Wi-Fi TE102.01.01
11	Коммуникатор 4G TE101.04.01 (сеть 2G+3G+4G)*
12	Коммуникатор 4G TE101.04.01/1 (сеть 2G+3G +4G)**
13	Коммуникатор NB-IoT TE101.01.01 (сеть 2G+4G (NB-IoT))
14	Коммуникатор NB-IoT TE101.01.01/1 (сеть 4G (только NB-IoT))
15	Модем LoRaWAN М-6Т.ZZ.ZZ
16	Модем Bluetooth М-7Т.ZZ.ZZ
17	Модем PLC/ISM TE103.01.01 (однофазный)
18	Модем PLC/ISM TE103.02.01 трехфазный)
Примечания	
1 ZZ – вариант исполнения интерфейсного модуля	
2 В счетчики могут устанавливаться дополнительные интерфейсные модули, не приведенные в таблице 3 со следующими характеристиками:	
– при питании от внутреннего источника счетчика с напряжением 12 В потребляемый ток не должен превышать 200 мА;	
– при питании от внешнего источника величина напряжения изоляции цепей интерфейса RS-485 модуля от цепей электропитания должна быть 4000 В (среднеквадратическое значение в течение 1 минуты).	
3 * Максимальная скорость в сети 4G 150 Мбит/с.	
4 ** Максимальная скорость в сети 4G 10 Мбит/с.	

2.3.4 Счетчики трансформаторного включения (ПСЧ-4ТМ.06Т.01, ПСЧ-4ТМ.06Т.03, ПСЧ-4ТМ.06Т.05, ПСЧ-4ТМ.06Т.07, ПСЧ-4ТМ.06Т.60 - ПСЧ-4ТМ.06Т.63,) предназначены для многотарифного учета электрической энергии в трех и четырехпроводных сетях переменного тока с номинальным напряжением  $3 \times (57,7-115)/(100-200)$  В, или  $3 \times (120-230)/(208-400)$  В, частотой  $(50 \pm 2,5)$  Гц, номинальным (максимальным) током 1(2) или 5(10) А.

Подключение счетчиков трансформаторного включения к сети производится через измерительные трансформаторы напряжения и тока. Счетчики с номинальным напряжением  $3 \times (57,7-115)/(100-200)$  В могут использоваться на подключениях с номинальными фазными напряжениями из ряда: 57,7; 63,5; 100; 110; 115 В.

Счетчики с номинальным напряжением  $3 \times (120-230)/(208-400)$  В могут использовать-



ся как с измерительными трансформаторами напряжения, так и без них на подключениях с номинальными фазными напряжениями из ряда: 120, 127, 173, 190, 200, 220, 230 В.

2.3.5 Счетчики непосредственного включения (ПСЧ-4ТМ.06Т.20, ПСЧ-4ТМ.06Т.21, ПСЧ-4ТМ.06Т.40 - ПСЧ-4ТМ.06Т.43, ПСЧ-4ТМ.06Т.64) предназначены для многотарифного учета электрической энергии в трех и четырехпроводных сетях переменного тока с напряжением  $3 \times (120-230)/(208-400)$  В,  $3 \times (208-400)$  В, частотой  $(50 \pm 2,5)$  Гц, базовым (максимальным) током 5(100) А.

Счетчики непосредственного включения не чувствительны к постоянной составляющей в цепи переменного тока и могут использоваться на подключениях с номинальными фазными напряжениями из ряда: 120, 127, 173, 190, 200, 220, 230 В.

2.3.6 Счетчики любого варианта исполнения могут конфигурироваться для подключения к трехфазным трехпроводным сетям по схеме Арона, как двухэлементные.

## 2.4 Функциональные возможности

### 2.4.1 Тарификация и учет энергии

2.4.1.1 Счетчик ведет многотарифный учет активной и реактивной энергии прямого и обратного направления (в зависимости от конфигурирования) в четырех тарифных зонах (тариф Т1-Т4 и сумма по всем тарифам), по четырем типам дней (будни, суббота, воскресенье, праздник) в двенадцати сезонах. сезоном является календарный месяц года. Дискрет тарифной зоны составляет 10 минут. Чередование тарифных зон в сутках ограничено числом десятиминутных интервалов в сутках и составляет 144 интервала.

2.4.1.2 Тарификатор счетчика использует расписание праздничных дней и список перенесенных дней. Список перенесенных дней позволяет изменить тарификацию по типу дня, не изменяя тарифного расписания (например, рабочая суббота, которая должна тарифицироваться как будничным день).

2.4.1.3 Счетчик ведет не тарифицированный учет энергии с учетом активных и реактивных потерь в линии электропередачи и силовом трансформаторе.

2.4.1.4 Счетчик, наряду с трехфазным учетом, ведет не тарифицированный пофазный учет (раздельно по каждой фазе сети) активной и реактивной энергии прямого и обратного направления, если это предусмотрено параметрами конфигурации. По умолчанию пофазный учет отключен.

2.4.1.5 Счетчик ведет архивы тарифицированной учтенной энергии, не тарифицированной энергии с учетом потерь и не тарифицированный пофазный учет (активной, реактивной прямого и обратного направления):

- всего от сброса (нарастающий итог);
- за текущие сутки и 124 предыдущих суток;
- на начало текущих и 124 предыдущих суток;
- за текущий месяц и 36 предыдущих месяцев;
- на начало текущего месяца и 36 предыдущих месяцев;
- за текущий год и 10 предыдущих лет;
- на начало текущего года и 10 предыдущих лет.

2.4.1.6 В счетчик может быть введено начало расчетного периода отличное от первого числа месяца. При этом в месячных архивах энергии будет фиксироваться энергия за расчетный период и на начало расчетного периода. Название расчетного периода будет совпадать с названием месяца начала расчетного периода. Годовые архивы будут начинаться не с первого января, а со дня начала расчетного периода.

2.4.1.7 Счетчик может конфигурироваться для работы в однотарифном режиме, не зависимо от введенного тарифного расписания. При этом учет энергии будет вестись по тарифу 1.

### 2.4.2 Профили мощности нагрузки



2.4.2.1 Счетчик ведет два базовых четырехканальных независимых массива профиля мощности с программируемым временем интегрирования от 1 до 60 минут для активной и реактивной мощности прямого и обратного направления.

Примечание – Для всех счетчиков непосредственного включения и для счетчиков трансформаторного включения на подключениях с номинальными напряжениями  $3 \times (100-115)/(173-200)$  В время интегрирования мощности может программироваться только в диапазоне от 1 до 30 минут.

2.4.2.2 Каждый массив профиля мощности может конфигурироваться для ведения профиля мощности нагрузки с учетом активных и реактивных потерь в линии электропередачи и силовом трансформаторе со временем интегрирования от 1 до 30 минут.

2.4.2.3 Глубина хранения каждого массива профиля, в зависимости от времени интегрирования мощности, приведена в таблице 4.

Таблица 4 - Глубина хранения массива профиля мощности

Время интегрирования, минут	Глубина хранения, часов	Глубина хранения, суток
1	134	5,5
2	264	11
3	390	16,2
4	512	21,3
5	630	26,2
6	744	31
10	1170	48,7
12	1365	56,8
15	1638	68,2
20	2048	85,3
30	2730	113,7
60	4096	170,6

2.4.2.4 Счетчик, наряду с двумя базовыми массивами профиля мощности нагрузки (п. 2.4.2.1), ведет один расширенный массив профиля параметров с программируемым временем интегрирования от 1 до 60 минут.

2.4.2.5 Расширенный массив профиля может конфигурироваться в части выбора количества и типа профилируемых параметров, а так же формата хранения данных. Число каналов расширенного массива профиля может программироваться в диапазоне от 1 до 48, а типы профилируемых параметров выбираться из таблиц 5 и 7 (кроме коэффициентов мощности, даты и времени). Кроме того, в расширенном массиве могут профилироваться все четыре мощности, как и в базовых массивах. При выходе с предприятия-изготовителя, третий массив профиля конфигурируется как восьми канальный для четырех мощностей (P+, P-, Q+, Q-), трех фазных напряжений (Уф1, Уф2, Уф3) и температуры с временем интегрирования 60 минут.

Таблица 5 - Типы профилируемых параметров для расширенного массива профиля

№	Наименование параметра	Обозначение
1	Активная мощность прямого направления по сумме фаз	$P\Sigma+$
2	Активная мощность обратного направления по сумме фаз	$P\Sigma-$
3	Реактивная мощность прямого направления по сумме фаз	$Q\Sigma+$
4	Реактивная мощность обратного направления по сумме фаз	$Q\Sigma-$
5	Активная мощность прямого направления по фазе 1	$P1+$
6	Активная мощность обратного направления по фазе 1	$P1-$
7	Реактивная мощность прямого направления по фазе 1	$Q1+$
8	Реактивная мощность обратного направления по фазе 1	$Q1-$
9	Активная мощность прямого направления по фазе 2	$P2+$
10	Активная мощность обратного направления по фазе 2	$P2-$
11	Реактивная мощность прямого направления по фазе 2	$Q2+$
12	Реактивная мощность обратного направления по фазе 2	$Q2-$
13	Активная мощность прямого направления по фазе 3	$P3+$
14	Активная мощность обратного направления по фазе 3	$P3-$
15	Реактивная мощность прямого направления по фазе 3	$Q3+$
16	Реактивная мощность обратного направления по фазе 3	$Q3-$
17	Активная мощность прямого направления по сумме фаз с учетом потерь	$P\Sigmaп+$
18	Активная мощность обратного направления по сумме фаз с учетом потерь	$P\Sigmaп-$
19	Реактивная мощность прямого направления по сумме фаз с учетом потерь	$Q\Sigmaп+$
20	Реактивная мощность обратного направления по сумме фаз с учетом потерь	$Q\Sigmaп-$
21	Напряжение в фазе 1	$U1$
22	Напряжение в фазе 2	$U2$
23	Напряжение в фазе 3	$U3$
24	Напряжение прямой последовательности	$U1(1)$
25	Коэффициент искажений синусоидальности кривой напряжения фазе 1	$Ku1$
26	Коэффициент искажений синусоидальности кривой напряжения в фазе 2	$Ku2$
27	Коэффициент искажений синусоидальности кривой напряжения в фазе 3	$Ku3$
28	Коэффициент несимметрии напряжения по нулевой последовательности	$K0U$
29	Межфазное напряжение между фазами 1 и 2	$U12$
30	Межфазное напряжение между фазами 2 и 3	$U23$
31	Межфазное напряжение между фазами 3 и 1	$U31$
32	Коэффициент несимметрии напряжения по обратной последовательности	$K2U$
33	Коэффициент искажений синусоидальности кривой напряжения между фазами 1 и 2	$Ku12$
34	Коэффициент искажений синусоидальности кривой напряжения между фазами 2 и 3	$Ku23$

Продолжение таблицы 5

№	Наименование параметра	Обозначение
35	Коэффициент искажений синусоидальности кривой напряжения между фазами 3 и 1	Ku31
36	Частота сети	F
37	Ток в фазе 1	I1
38	Ток в фазе 2	I2
39	Ток в фазе 3	I3
40	Ток нулевой последовательности	I0(1)
41	Коэффициент искажений синусоидальности кривой тока в фазе 1	KI1
42	Коэффициент искажений синусоидальности кривой тока в фазе 2	KI2
43	Коэффициент искажений синусоидальности кривой тока в фазе 3	KI3
44	Коэффициент несимметрии тока по нулевой последовательности	K0I
45	Коэффициент несимметрии тока по обратной последовательности	K2I
46	Температура внутри счетчика	T
47	Положительное отклонение фазного напряжения по фазе 1	δU1(+)
48	Положительное отклонение фазного напряжения по фазе 2	δU2(+)
49	Положительное отклонение фазного напряжения по фазе 3	δU3(+)
50	Положительное отклонение междуфазного напряжения фаз 12	δU12(+)
51	Положительное отклонение междуфазного напряжения фаз 23	δU23(+)
52	Положительное отклонение междуфазного напряжения фаз 31	δU31(+)
53	Положительное отклонение частоты	δf(+)
54	Отрицательное отклонение фазного напряжения по фазе 1	δU1(-)
55	Отрицательное отклонение фазного напряжения по фазе 2	δU2(-)
56	Отрицательное отклонение фазного напряжения по фазе 3	δU3(-)
57	Отрицательное отклонение междуфазного напряжения фаз 12	δU12(-)
58	Отрицательное отклонение междуфазного напряжения фаз 23	δU23(-)
59	Отрицательное отклонение междуфазного напряжения фаз 31	δU31(-)
60	Отрицательное отклонение частоты	δf(-)

2.4.2.6 Глубина хранения расширенного массива профиля зависит от конфигурации массива, времени интегрирования и определяется по формулам (1), (2).

$$G_x = \frac{\text{целая часть } \frac{M}{N_{ч}}}{24}, \text{ сутки} \quad (1)$$

где  $G_x$  – глубина хранения массива в сутках;  
 $M$  – размер памяти массива профиля в байтах;  
 $N_{ч}$  – размер часового массива профиля (заголовок часа и срезы), в байтах, определяемый по формуле (2)

$$N_{ч} = \left( N_3 + (N_L \cdot N_k + F_c) \cdot \frac{60}{T_{и}} \right), \text{ байт} \quad (2)$$

где  $N_{ч}$  – размер часового массива в байтах;

$N_z$  - размер заголовка в байтах (8 байт для структур 01, 02, 05, 06 и 6 байт для структур 03, 04);

$N_L$  - размер типа данных канала в байтах (2 байта для структур 01- 04 и 4 байта для структур 05, 06);

$N_k$  - число каналов профиля;

$F_c$  - формат среза ( $F_c=0$  для структур 01, 03,  $F_c=2$  для структур 02, 04, 05 и  $F_c=3$  для структуры 06);

$T_i$  - время интегрирования в минутах.

Примечание – Расширенный массив профиля структур 02, 04, 05, 06 позволяет профилировать мощности со временем интегрирования 60 минут без ограничений, указанных в п.п. 2.4.2.1, 2.4.2.3.

2.4.2.7 В таблице 6 приведены примеры расчета глубины хранения расширенного массива профиля в зависимости от числа профилируемых параметров и структуры данных с временем интегрирования 60 минут при размере памяти 192 Кб.

Таблица 6 – Глубина хранения 60-ти минутного 3-го массива профиля в сутках

Число каналов	Глубина хранения 30-ти минутного 3-го массива профиля в сутках					
	Структура 01	Структура 02	Структура 03	Структура 04	Структура 05	Структура 06
1	819,2	682,7	1024,0	819,2	585,1	546,1
2	682,7	585,1	819,2	682,7	455,1	431,1
3	585,1	512,0	682,7	585,1	372,3	356,2
4	512,0	455,1	585,1	512,0	315,0	303,4
5	455,1	409,6	512,0	455,1	273,0	264,3
6	409,6	372,3	455,1	409,6	240,9	234,0
7	372,3	341,3	409,6	372,3	215,5	210,0
8	341,3	315,0	372,3	341,3	195,0	190,5
9	315,0	292,5	341,3	315,0	178,1	174,3
10	292,5	273,0	315,0	292,5	163,8	160,6
11	273,0	256,0	292,5	273,0	151,7	148,9
12	256,0	240,9	273,0	256,0	141,2	138,8
13	240,9	227,5	256,0	240,9	132,1	130,0
14	227,5	215,5	240,9	227,5	124,1	122,3
15	215,5	204,8	227,5	215,5	117,0	115,4
16	204,8	195,0	215,5	204,8	110,7	109,2
17	195,0	186,2	204,8	195,0	105,0	103,7
18	186,2	178,1	195,0	186,2	99,9	98,7
19	178,1	170,7	186,2	178,1	95,3	94,1
20	170,7	163,8	178,1	170,7	91,0	90,0
21	163,8	157,5	170,7	163,8	87,1	86,2
22	157,5	151,7	163,8	157,5	83,6	82,7
23	151,7	146,3	157,5	151,7	80,3	79,5
24	146,3	141,2	151,7	146,3	77,3	76,5
25	141,2	136,5	146,3	141,2	74,5	73,8
26	136,5	132,1	141,2	136,5	71,8	71,2
27	132,1	128,0	136,5	132,1	69,4	68,8
28	128,0	124,1	132,1	128,0	67,1	66,6
29	124,1	120,5	128,0	124,1	65,0	64,5

Продолжение таблицы 6

Число каналов	Глубина хранения 60-ти минутного 3-го массива профиля в сутках					
	Структура 01	Структура 02	Структура 03	Структура 04	Структура 05	Структура 06
30	120,5	117,0	124,1	120,5	63,0	62,5
31	117,0	113,8	120,5	117,0	61,1	60,7
32	113,8	110,7	117,0	113,8	59,3	58,9
33	110,7	107,8	113,8	110,7	57,7	57,3
34	107,8	105,0	110,7	107,8	56,1	55,7
35	105,0	102,4	107,8	105,0	54,6	54,3
36	102,4	99,9	105,0	102,4	53,2	52,8
37	99,9	97,5	102,4	99,9	51,8	51,5
38	97,5	95,3	99,9	97,5	50,5	50,3
39	95,3	93,1	97,5	95,3	49,3	49,0
40	93,1	91,0	95,3	93,1	48,2	47,9
41	91,0	89,0	93,1	91,0	47,0	46,8
42	89,0	87,1	91,0	89,0	46,0	45,8
43	87,1	85,3	89,0	87,1	45,0	44,8
44	85,3	83,6	87,1	85,3	44,0	43,8
45	83,6	81,9	85,3	83,6	43,1	42,9
46	81,9	80,3	83,6	81,9	42,2	42,0
47	80,3	78,8	81,9	80,3	41,3	41,1
48	78,8	77,3	80,3	78,8	40,5	40,3

#### 2.4.3 Регистрация максимумов мощности нагрузки

2.4.3.1 Счетчик может использоваться как регистратор максимумов мощности (активной, реактивной, прямого и обратного направления) по каждому массиву профиля мощности с использованием двенадцати сезонного расписания утренних и вечерних максимумов.

2.4.3.2 Максимумы мощности фиксируются в архивах счетчика:

- от сброса (сброс по интерфейсному запросу):
- за текущий и каждый из двенадцати предыдущих месяцев.

2.4.3.3 В архивах максимумов фиксируется значение максимума мощности и время, соответствующее окончанию интервала интегрирования мощности соответствующего массива профиля.

2.4.3.4 Если массив профиля мощности сконфигурирован для мощности с учетом потерь, то в архивах максимумов фиксируется максимальная мощность с учетом потерь.

#### 2.4.4 Измерение и учет потерь

2.4.4.1 Счетчик производит расчет активной и реактивной мощности потерь в линии электропередачи и силовом трансформаторе по измеряемым значениям тока и напряжениям и на основании введенных значений номинальных мощностей потерь. Номинальные мощности потерь рассчитываются на основании паспортных данных силового и измерительного оборудования объекта и подробно описаны в документе «Руководство по эксплуатации. Часть 4. Измерение и учет потерь».

#### 2.4.5 Измерение параметров сети и показателей качества электричества

2.4.5.1 Счетчик измеряет мгновенные значения (время интегрирования от 0,2 до 5 секунд) физических величин, характеризующих трехфазную электрическую сеть, и может использоваться как измеритель или датчик параметров, приведенных в таблице 7.

Таблица 7 - Измеряемые параметры

Наименование параметра	Цена единицы младшего разряда индикатора	Примечание
Активная мощность, Вт	0,01	По каждой фазе сети и сумме фаз
Реактивная мощность, вар	0,01	
Полная мощность, В·А	0,01	
Активная мощность потерь, Вт	-	
Реактивная мощность потерь, вар	-	
Коэффициент активной мощности $\cos \varphi$	0,01	
Коэффициент реактивной мощности $\sin \varphi$	0,01	
Коэффициент реактивной мощности $\tan \varphi$	0,01	
Фазное напряжение, В	0,01	По каждой фазе сети
Межфазное напряжение, В	0,01	По каждой паре фаз
Напряжение прямой последовательности, В	0,01	
Ток, А	0,01	По каждой фазе сети
Ток нулевой последовательности, А	0,01	Справочные данные
Частота сети, Гц	0,01	
Коэффициент искажения синусоидальности кривой токов, %	0,01	Справочные данные
Коэффициент несимметрии тока по нулевой и обратной последовательностям, %	0,01	
Коэффициент искажения синусоидальности кривой фазных напряжений, %	0,01	
Коэффициент искажения синусоидальности кривой межфазных напряжений, %	0,01	
Коэффициент несимметрии напряжения по нулевой и обратной последовательностям, %	0,01	
Текущее время, с	1	
Текущая дата		
Температура внутри счетчика, °С	1	
Примечание - Цена единицы младшего разряда и размерности указаны для коэффициентов трансформации, равных 1.		

2.4.5.2 Счетчики всех вариантов исполнения, не зависимо от конфигурации, работают как четырехквadrантные измерители с учетом направления и угла сдвига фаз между током и напряжением в каждой фазе сети и могут использоваться для оценки правильности подключения счетчика.

2.4.5.3 Счетчик может использоваться как измеритель показателей качества электрической энергии согласно ГОСТ 32144-2013 по параметрам установившегося отклонения фазных (межфазных, прямой последовательности) напряжений и частоты сети.

#### 2.4.6 Испытательные выходы

2.4.6.1 В счетчике функционируют два изолированных испытательных выхода основного передающего устройства. Каждый испытательный выход может конфигурироваться:

- для формирования импульсов телеметрии одного из каналов учета энергии (активной, реактивной, прямого и обратного направления, в том числе и с учетом потерь);
- для формирования сигнала индикации превышения программируемого порога мощности (активной, реактивной, прямого и обратного направления);
- для формирования сигналов телеуправления;

- для формирования сигнала контроля точности хода встроенных часов (только выход канала 0);
- для формирования сигнала управления нагрузкой по различным программируемым критериям (только выход канала 0).

Фрагмент схемы испытательного выхода приведен на рисунке Б.15 приложения Б.

#### 2.4.7 Управление нагрузкой

2.4.7.1 Счетчик позволяет формировать сигнал управления нагрузкой на конфигурируемом испытательном выходе (канал 0) по различным программируемым критериям для целей управления нагрузкой внешним отключающим устройством. Счетчики ПСЧ-4ТМ.06Т.20, ПСЧ-4ТМ.06Т.40, ПСЧ-4ТМ.06Т.42 имеют свое реле управления нагрузкой с возможностью блокировки его срабатывания.

2.4.7.2 Счетчик с функцией управления нагрузкой может работать в следующих режимах:

- по команде оператора;
- в режиме ограничения мощности нагрузки;
- в режиме ограничения энергии за сутки;
- в режиме ограничения энергии за расчетный период (за месяц, если расчетный период начинается с первого числа месяца);
- в режиме контроля напряжения сети;
- в режиме контроля максимального тока;
- в режиме контроля температуры счётчика;
- в режиме управления нагрузкой по расписанию;
- в режиме управления нагрузкой по наступлению сумерек;
- по событию вскрытия счетчика (корпуса, крышки зажимов);
- в режиме управления по лимитеру магнитного поля;
- в режиме управления по лимитеру тока;
- в режиме управления по лимитеру напряжения;
- в режиме управления по лимитеру мощности.

Указанные режимы могут быть разрешены или запрещены в любых комбинациях.

Независимо от разрешенных режимов, управление нагрузкой и формирование сигнала управления нагрузкой производится по интерфейсной команде оператора и по превышению максимального тока счётчика. Встроенное реле имеет возможность блокировки срабатывания.

2.4.7.3 В режиме ограничения мощности нагрузки формирование сигнала управления нагрузкой может производиться по каждому виду мощности трехфазной системы (активной, реактивной, прямого и обратного направления) при превышении ее среднего значения установленного лимита (порога). В качестве средних мощностей для сравнения с установленными порогами выступают мощности из первого или второго массива профиля, усредненные по двум конфигурируемым алгоритмам:

- усредненная на всем интервале интегрирования соответствующего массива профиля с получением результата для сравнения в конце интервала интегрирования;
- усредненная на части интервала интегрирования соответствующего массива профиля, когда значение текущей средней мощности на интервале интегрирования достигло порогового значения.

По первому алгоритму усреднения сигнал разрешения включения нагрузки формируется в конце следующего интервала интегрирования при условии, что средние мощности на этом интервале ниже пороговых значений.

По второму алгоритму усреднения сигнал разрешения включения нагрузки формируется безусловно в начале следующего интервала интегрирования.



2.4.7.4 В режиме ограничения энергии за сутки сигнал отключения нагрузки формируется по превышению энергии каждого вида (активной, реактивной, прямого и обратного направления), учтенной с начала текущих суток, установленных пределов. При этом, в зависимости от конфигурации, ограничение энергии возможно как по каждому тарифу, так и по сумме тарифов. Сигнал разрешения включения нагрузки формируется по наступлению следующих суток.

2.4.7.5 В режиме ограничения энергии за расчетный период сигнал отключения нагрузки формируется по превышению энергии каждого вида (активной, реактивной, прямого и обратного направления), учтенной с начала текущего расчетного периода, установленных пределов. При этом, в зависимости от конфигурации, ограничение энергии возможно как по каждому тарифу, так и по сумме тарифов. Сигнал разрешения включения нагрузки формируется по наступлению следующего расчетного периода (следующего месяца, если расчетный период начинается с первого числа месяца).

2.4.7.6 В режиме контроля напряжения сети сигнал отключения нагрузки формируется по выходу каждого фазного напряжения, усредненного на заданном интервале времени, за установленные верхние/нижние границы. Сигнал разрешения включения нагрузки формируется при возврате напряжения в пределы установленных границ с учетом установленного гистерезиса и в течение времени, определяемого параметрами конфигурации счетчика.

2.4.7.7 В режиме контроля максимального тока в фазах, управление нагрузкой и формирование сигнала управления нагрузкой производится при превышения тока нагрузки значения 100 А в течение 5 секунд хотя бы в одной фазе. Сигнал разрешения включения нагрузки формируется через 5 секунд после отключения, но автоматическое включение невозможно, только через нажатие кнопки.

2.4.7.8 В режиме контроля температуры сигнал отключения нагрузки формируется при превышении температуры внутри счетчика значения 80 °С. Сигнал разрешения включения нагрузки формируется при снижении температуры внутри счетчика ниже 75 °С.

2.4.7.9 В режиме управления нагрузкой по расписанию сигнал управления нагрузкой формируется по встроенным часам в моменты времени, определяемые расписанием управления нагрузкой.

Расписание управления нагрузкой состоит из сезонных расписаний, которых двенадцать. сезоном является календарный месяц года, начинающийся с первого числа. Сезонное расписание состоит из суточных расписаний по числу типов дней (будни, суббота, воскресенье, праздник). Каждое суточное расписание имеет 144 десяти минутных интервала, и каждому интервалу может быть поставлено в соответствие одно из двух возможных состояний формируемого сигнала управления нагрузкой (нагрузка отключена/нагрузка включена).

2.4.7.10 В режиме управления нагрузкой по наступлению сумерек управление нагрузкой и формирование сигнала управления нагрузкой производятся по встроенным часам в моменты времени, определяемые конфигурационными параметрами места расположения счетчика (широта, долгота, часовой пояс, зенитное расстояние). Отключение нагрузки производится по началу утренних сумерек, а включение нагрузки производится по окончанию вечерних сумерек.

2.4.7.11 В случае несанкционированного вскрытия счетчика (крышки зажимов, крышки корпуса) формируется сигнал отключения нагрузки. Сигнал разрешения включения нагрузки формируется при закрытых крышках зажимов и корпуса.

2.4.7.12 В режиме управления нагрузкой по лимитеру магнитного поля управление нагрузкой и формирование сигнала управления нагрузкой производится при превышения установленного порога значения магнитного поля в течение заданного времени наблюдения. Сигнал разрешения включения нагрузки формируется через заданное время задержки после возврата значения магнитной индукции за установленный порог.

2.4.7.13 В режиме управления нагрузкой по лимитеру тока управление нагрузкой и формирование сигнала управления нагрузкой производится при превышения тока нагрузки установленного порога тока в течение заданного времени наблюдения хотя бы в одной фазе.

2.4.7.14 В режиме управления нагрузкой по лимитеру напряжения управление нагрузкой и формирование сигнала управления нагрузкой производится при превышении установленного порога напряжения в течение заданного времени наблюдения хотя бы в одной фазе. Сигнал разрешения включения нагрузки формируется через заданное время задержки после возврата напряжения за установленный порог.

2.4.7.15 В режиме управления нагрузкой по лимитеру мощности управление нагрузкой и формирование сигнала управления нагрузкой производится при превышения установленного порога мощности в течение заданного времени наблюдения. Сигнал разрешения включения нагрузки формируется через заданное время задержки.

2.4.7.16 При появлении любой из описанных выше причин сигнал отключения нагрузки формируется мгновенно с формированием записи в журнале управления нагрузкой и выдачей на табло индикатора времени и даты номера причины отключения в виде сообщения OFF-xxx., где xxx – номер причины. Если причин несколько, то сообщения с номерами причин индицируются последовательно. При устранении всех причин отключения счетчик переходит в состояние разрешения включения нагрузки. При этом формируется запись в журнале управления нагрузкой с выдачей на табло времени и даты индикатора сообщения о разрешении включения нагрузки в виде сообщения OFF-On. Сообщения режимов управления нагрузкой приведены в таблице Г.2 приложения Г.

2.4.7.17 Включение нагрузки и формирование сигнала включения нагрузки производится по нажатию кнопки управления режимами индикации счётчика или терминала. Возможно автоматическое включение нагрузки, минуя нажатие кнопки управления, если это предусмотрено параметрами конфигурации счётчика.

2.4.7.18 Если отсутствует реле и испытательный выход канала 0 не сконфигурирован для формирования сигнала управления нагрузкой, но в счетчике разрешены режимы управления нагрузкой, то журнал управления нагрузкой ведется так же, как и описано выше, но сообщения на индикатор счетчика не выдаются.

## 2.4.8 Журналы счетчика

2.4.8.1 Счетчик ведет журналы событий, журналы показателей качества электрической энергии, журналы превышения порога мощности, журналы провалов и перенапряжений и статусный журнал.

2.4.8.2 В журналах событий фиксируются времена начала/окончания событий. Каждое событие фиксируется в отдельном журнале. Перечень журналов и глубина хранения каждого журнала приведены в таблице 8.

Таблица 8 – Журналы событий

Название журнала событий	Глубина хранения	
	событий	записей
1 Журнал вскрытия крышки зажимов	100	50
2 Журнал перепрограммирования счетчика (фиксация факта связи со счетчиком, приведший к изменению данных)	50	50
3 Журнал вскрытия корпуса	100	50
4 Журнал вскрытия крышки батарейного отсека	100	50
5 Дата и время последнего программирования	1	1
6 Журнал неправильного чередования фаз	100	50
7 Журнал инициализации счетчика	100	100
8 Журнал сброса показаний	10	10
9 Журнал выключения/включения счетчика	100	50
10 Журнал выключения/включения фазы 1	100	50
11 Журнал выключения/включения фазы 2	100	50
12 Журнал выключения/включения фазы 3	100	50
13 Журнал отклонения коэффициента мощности от нормированного значения ( $\text{tg } \varphi$ )	100	50
14 Журнал воздействия повышенной магнитной индукции	100	50
15 Журнал наличия тока при отсутствии напряжения в фазе 1	40	20
16 Журнал наличия тока при отсутствии напряжения в фазе 2	40	20
17 Журнал наличия тока при отсутствии напряжения в фазе 3	40	20
18 Журнал коррекции времени	100	100
19 Журнал коррекции тарифного расписания	10	10
20 Журнал коррекции расписания праздничных дней	10	10
21 Журнал коррекции расписания управления нагрузкой	50	50
22 Журнал коррекции списка перенесенных дней	10	10
23 Журнал коррекции расписания утренних и вечерних максимумов мощности	10	10
24 Журнал инициализации массива профиля 1,2,3 (3 журнала)	40	40
25 Журнал сброса максимумов по первому, второму и третьему массиву профиля (3 журнала)	30	30
26 Журнал несанкционированного доступа к счетчику	10	10
27 Журнал управления нагрузкой	50	50
28 Журнал изменения состояний выходов телеуправления	100	100
29 Журнал изменений коэффициентов трансформации	10	10
30 Журнал изменений параметров измерителя качества	10	10
31 Журнал изменений параметров измерителя потерь	10	10
32 Журнал превышения максимального тока в фазах 1,2,3 (3 журнала)	120	60
33 Журнал обновления метрологически не значимой части ПО	20	20
34 Журнал перепрограммирования параметров счетчика по протоколу СЭТ	100	100
35 Журнал изменение знака направления активной мощности по фазе 1,2,3 (3 журнала) (изменения направления перетока мощности)	300	150
36 Журнал времени калибровки счётчика	10	10
37 Журнал перепрограммирования параметров счетчика через протокол СПОДЭС	100	100
38 Журнал HDLC коммуникаций	100	100

2.4.8.3 В журналах показателей качества электроэнергии фиксируются времена выхода/возврата за установленные границы параметров КЭ, усредненные в интервале времени (по умолчанию):

- 10 секунд для частоты сети.
- 10 минут для остальных параметров.

Перечень журналов ПКЭ и глубина хранения каждого журнала приведены в таблице 9.

Таблица 9 – Журналы ПКЭ

Название журнала ПКЭ	Глубина хранения	
	событий	записей
1 Журналы выхода/возврата за верхнюю и нижнюю границы ПДЗ* фазных (фазы 1,2,3) и междуфазных (фазы 12, 23, 31) напряжений. Положительные и отрицательные отклонения напряжений (12 журналов)	1200	600
2 Журналы выхода/возврата за верхнюю и нижнюю границы НДЗ* фазных (фазы 1,2,3) и междуфазных (фазы 12, 23, 31) напряжений (12 журналов)	1200	600
3 Журналы выхода/возврата за верхнюю и нижнюю границы ПДЗ напряжения прямой последовательности U1(1) (2 журнала)	200	100
4 Журналы выхода/возврата за верхнюю и нижнюю границы НДЗ напряжения прямой последовательности U1(1) (2 журнала)	200	100
5 Журналы выхода/возврата за верхнюю и нижнюю границы ПДЗ частоты сети. Отклонение частоты (2 журнала)	200	100
6 Журнал выхода/возврата за верхнюю и нижнюю границы НДЗ частоты сети. Отклонение частоты (2 журнала)	200	100
7 Время выхода/возврата за границу ПДЗ коэффициентов искажений синусоидальности кривой фазных (фазы 1,2,3) и междуфазных (фазы 12, 23, 31) напряжений (6 журналов)	600	300
8 Время выхода/возврата за границу НДЗ коэффициентов искажений синусоидальности кривой фазных (фазы 1,2,3) и междуфазных (фазы 12, 23, 31) напряжений (6 журналов)	600	300
9 Журнал выхода/возврата за границу ПДЗ коэффициента несимметрии напряжения по нулевой последовательности K0u	100	50
10 Журнал выхода/возврата за границу НДЗ коэффициента несимметрии напряжения по нулевой последовательности K0u	100	50
11 Журнал выхода/возврата за границу ПДЗ коэффициента несимметрии напряжения по обратной последовательности K2u	100	50
12 Журнал выхода/возврата за границу НДЗ коэффициента несимметрии напряжения по обратной последовательности K2u	100	50
13 Журнал положительного и отрицательного отклонения фазных или междуфазных напряжений за расчетный период	50	50
* ПДЗ – предельно допустимое значение НДЗ – нормально допустимое значение		

2.4.8.4 Журналы провалов и перенапряжений относятся к журналам ПКЭ, но выделены в отдельную группу. В журналах провалов и перенапряжений фиксируется остаточное напряжение и длительность провала напряжения, величина и длительность перенапряжения для каждой фазы сети и трехфазной системы. Кроме журналов провалов и перенапряжений ведется статистическая таблица параметров провалов и перенапряжений для каждой фазы

сети и трехфазной системы. Статистические таблицы могут очищаться по интерфейсному запросу с фиксацией факта и времени очистки в журналах очистки статистики.

Перечень журналов провалов и перенапряжений и глубина хранения каждого журнала приведены в таблице 10.

Таблица 10 – Журналы провалов и перенапряжений

	Название журнала ПКЭ	Глубина хранения	
		событий	записей
1	Журнал провалов и перенапряжений в 3-х фазной системе	50	50
2	Журналы провалов и перенапряжений в фазах 1,2,3 (3 журнала)	150	150
3	Журнал очистки статистической таблицы провалов и перенапряжений в 3-х фазной системе	10	10
4	Журналы очистки статистических таблиц провалов и перенапряжений в фазах 1,2,3 (3 журнала)	30	30

2.4.8.5 В журналах превышения порога мощности фиксируется время выхода/возврата за установленную границу среднего значения активной и реактивной мощности прямого и обратного направления из первого, второго или третьего массива профиля мощности. Глубина хранения журнала по каждой мощности 50 записей с фиксацией 100 событий.

2.4.8.6 В статусном журнале фиксируются ошибки в работе счетчика, выявленные системой непрерывной диагностики. При обнаружении ошибки устанавливается позиционный флаг ошибки в слове состояния счетчика, которое фиксируется в статусном журнале со штампом времени возникновения ошибки. По измененному слову состояния подключается система реанимации, стремящаяся устранить возникшую ошибку. Если это удалось, то в слове состояния снимается флаг ошибки и измененное слово состояния записывается в статусный журнал со штампом времени исчезновения ошибки. Глубина хранения статусного журнала 50 записей.

#### 2.4.9 Устройство индикации

2.4.9.1 Счётчики внутренней установки и счетчики для установки на DIN-рейку (таблица 1), имеют жидкокристаллический индикатор (ЖКИ) для отображения учтенной энергии и измеряемых параметров и кнопку управления режимами индикации.

2.4.9.2 Счётчики наружной установки (таблица 1) не имеют собственного устройства индикации, и визуализация данных измерений счётчика производится через терминал, подключаемый к счётчику по радиоканалу через встроенный радиомодем и устанавливаемый внутри помещения. Терминал имеет жидкокристаллический индикатор с подсветкой для отображения учтенной энергии и измеряемых параметров и кнопку управления режимами индикации, как и счетчики внутренней установки.

Примечание – Со счётчиками ПСЧ-4ТМ.06Т могут поставляться терминалы двух вариантов исполнения:

- Т-1.02МТ с питанием от сети переменного тока и с резервным питанием от двух щелочных батарей или двух аккумуляторов типоразмера ААА;
- Т-1.02МТ/1 без сетевого электропитания и с питанием только от двух щелочных батарей или двух аккумуляторов типоразмера ААА.

#### 2.4.9.3 Индикатор счетчика может работать в одном из четырех режимов:

- в режиме индикации основных параметров;
- в режиме индикации вспомогательных параметров;
- в режиме индикации технологических параметров.

2.4.9.4 Счетчик в режиме индикации основных параметров позволяет отображать на табло ЖКИ текущее значение активной или реактивной учтенной энергии нарастающего



итога, текущего направления, по текущему тарифу и архивные данные:

- учтенную активную и реактивную энергию прямого и обратного направления по каждому тарифу и сумме тарифов;
- значение потребленной электрической энергии на начало текущего месяца суммарно и по тарифным зонам.

2.4.9.5 Счетчик в режиме индикации вспомогательных параметров позволяет отображать на индикаторе измеренные мгновенные значения физических величин. В трех старших разрядах отображается тип параметра измерения. Перечень индицируемых вспомогательных параметров:

- активная мощность «P» по каждой фазе сети и по сумме трех фаз с указанием текущего направления (прием или отдача энергии), с индикацией размерности «Вт»;
- реактивная мощности «Q» по каждой фазе сети и по сумме трех фаз с указанием текущего направления (прием или отдача энергии), с индикацией размерности «Var»;
- полная мощность «S» по каждой фазе сети и по сумме трех фаз, с размерностью в вольтах-амперах;
- фазные напряжения «U», с размерностью в вольтах;
- ток нулевой последовательности «J» (без обозначения и номера фазы) с размерностью в амперах;
- токи в каждой фазе «J» с размерностью в амперах;
- коэффициент искажения синусоидальности кривой фазных токов «Fi», с размерностью «%»;
- коэффициент несимметрии тока по обратной последовательности «F2i», с размерностью «%»;
- коэффициент несимметрии тока по нулевой последовательности «F0i», с размерностью «%»;
- коэффициенты активной «CoS» и реактивной мощности «Sin» по каждой фазе сети и по сумме трех фаз «CoS» для коэффициента активной мощности;
- отношение коэффициента реактивной мощности к коэффициенту активной «tAn»;
- частота сети, с размерностью «Гц»;
- текущее время;
- текущая дата;
- температура внутри счетчика, с размерностью «°C».
- коэффициенты искажения синусоидальности кривой фазных напряжений «Fu», с размерностью «%»;
- коэффициент несимметрии по обратной последовательности «F2u», с размерностью «%»;
- коэффициент несимметрии напряжения по нулевой последовательности «F0u», с размерностью «%»;

Примечание - все параметры индицируются без учета введенных коэффициентов трансформации напряжения и тока.

2.4.9.6 Счетчики в режиме индикации технологических параметров позволяют отображать на индикаторе версию программного обеспечения (ПО) счетчика (1800.XX) и контрольную сумму метрологически значимой части ПО (884E).

#### 2.4.10 Интерфейсы связи

2.4.10.1 Счетчик имеет до трех равноприоритетных, независимых, гальванически изолированных интерфейса связи: RS-485 (два RS-485 для счетчика трансформаторного включения), оптический интерфейс (ГОСТ IEC 61107-2011) и опционально радиомодем. Счетчик наружной установки опционально имеет один из встраиваемых интерфейсных модулей, перечисленных в таблице 2.

2.4.10.2 В счетчик внутренней установки могут устанавливаться дополнительные интерфейсные модули в соответствии с таблицей 3 для обеспечения удаленного доступа к интерфейсу RS-485 счетчика через соответствующие сети (GSM (2G), UMTS (2G+3G), LTE (2G+3G+4G), LTE (2G+4G), LTE(2G+NBIoT), PLC, Ethernet, RF (ZigBee), Wi-Fi). При этом счетчик становится коммуникатором и к его интерфейсу могут быть подключены другие счетчики объекта без дополнительных интерфейсных модулей, образуя локальную сеть объекта, с возможностью удаленного доступа к каждому счетчику объекта.

2.4.10.3 Счетчик через любой интерфейс связи (RS-485, оптопорт) поддерживает следующие протоколы обмена:

- ModBus-подобный, СЭТ-4ТМ.02 - совместимый протокол;
- СПОДЭС (DLMS/COSEM) с транспортным уровнем HDLC;
- Канальный пакетный протокол системы «Пирамида».

Счетчик через любой интерфейс связи (RS-485, оптопорт) обеспечивает возможность:

- считывания архивных данных и измеряемых параметров;
- считывания, программирования и перепрограммирования параметров, указанных в таблице 11;
- управление счетчиком.

Счетчик обеспечивает возможность передачи сообщений в интеллектуальную систему учета при наступлении следующих событий и открытой сессии HDLC:

- а) вскрытии крышки зажимов, вскрытие счетчика;
- б) воздействии сверхнормативным магнитным полем;
- в) перепрограммировании параметров;
- г) превышении максимальной мощности;
- д) при отклонении от нормированного значения уровня напряжения.

2.4.10.4 Счетчик обеспечивает возможность управления через интерфейсы связи:

- установкой, коррекцией и синхронизацией времени;
- режимами индикации;
- управлением нагрузкой по команде оператора;
- сбросом показаний (очистка регистров учтенной энергии);
- сбросом максимумов мощности;
- инициализацией массивов профилей мощности;
- поиском адреса заголовка массива профиля;
- фиксацией данных вспомогательных режимов измерения;
- перезапуском счетчика;
- инициализацией счетчика.

2.4.10.5 Работа со счетчиком через интерфейсы связи может производиться с применением программного обеспечения «Конфигуратор СЭТ-4ТМ» или программного обеспечения пользователей. Схемы подключения счетчика к компьютеру через интерфейсы приведены в приложении В.

2.4.10.6 В счетчике реализован многоуровневый доступ к параметрам и данным, защищенный паролями:

- первый уровень – уровень пользователя (только чтение);
- второй уровень – уровень хозяина (чтение, запись, управление нагрузкой);
- третий уровень – уровень для управления нагрузкой (чтение и управление нагрузкой);
- четвертый уровень – высший, заводской (аппаратная защита метрологических коэффициентов и заводских параметров, снятие которой не возможно без нарушения знака поверки и пломб предприятия-изготовителя).



2.4.10.7 Интерфейсы связи счетчика могут блокироваться на запись при троекратном вводе неверного пароля, если установлен конфигурационный флаг «Разрешить блокировку записи». Время и число попыток открытия канала связи со счетчиком с неверным паролем фиксируется в журнале несанкционированного доступа.

Таблица 11 – Параметры счетчика, доступные через интерфейсы связи

Параметры	Запись	Чтение
Скорость обмена по интерфейсу RS-485	+	+
Множитель к таймауту ожидания окончания фрейма	+	+
Пароль первого и второго уровня доступа к данным	+	-
Наименование точки учета (места установки)	+	+
Идентификатор счетчика	+	+
Сетевой адрес (короткий и расширенный)	+	+
Коэффициент трансформации по напряжению и току	+	+
Время интегрирования мощности для каждого массива профиля мощности	+	+
Активное и пассивное тарифные расписания, расписание праздничных дней, список перенесенных дней, расписание утренних и вечерних максимумов мощности, расписание управления нагрузкой	+	+
Текущее время и дата	+	+
Время перехода на сезонное время	+	+
Программируемые флаги разрешения/запрета: – автоматического перехода на сезонное время; – пометить недостоверные срезы в массиве профиля мощности; – восстановления прерванного режима индикации после включения питающего напряжения;	+	+
– автоматического закрытия канала связи после отсутствия обмена по RS-485 в течение 30 секунд; – многотарифного режима работы тарификатора; – использования массива для ведения профиля мощности с учетом потерь; – однонаправленного режима учета энергии; блокировки доступа на запись при трехкратном введении неверного пароля;	+	+
Расширенные программируемые флаги разрешения/запрета (группа 1): – начала расчетного периода с заданного числа; – управления нагрузкой при перегреве счётчика; – управления нагрузкой при превышении лимита мощности; – включения нагрузки, минуя нажатие кнопки; – управления нагрузкой по расписанию; – управления нагрузкой в режиме контроля напряжения сети; – управления нагрузкой при превышении лимита энергии за сутки	+	+
Режимы индикации	+	+
Период индикации в диапазоне от 1 до 20 секунд	+	+
Маски режимов индикации	+	+
Параметры режима динамической индикации	+	+

Продолжение таблицы 11

Параметры	Запись	Чтение
Параметры возврата в заданный режим индикации	+	+
Пороги активной и реактивной мощности прямого и обратного направления	+	+
Конфигурирование испытательных выходов	+	+
Расширенные программируемые флаги разрешения/запрета (группа 2): <ul style="list-style-type: none"> <li>– коррекции времени по оптопорту;</li> <li>– коррекции времени по RS-485;</li> <li>– ручной коррекции времени;</li> <li>– 1-го или 2-го алгоритма усреднения мощности для сравнения с порогом при формировании сигнала управления нагрузкой;</li> <li>– режима динамической индикации;</li> <li>– перехода в заданный режим индикации при неактивности кнопок управления;</li> <li>– управления нагрузкой при превышении лимита энергии за сутки по сумме тарифов;</li> <li>– управления нагрузкой при превышении лимита энергии за расчетный период;</li> <li>– управления нагрузкой при превышении лимита энергии за расчетный период по сумме тарифов;</li> <li>– расписания управления нагрузкой по типам дней, по семидневкам месяца, по декадам месяца, по списку;</li> <li>– управления нагрузкой по наступлению гражданских сумерек</li> </ul>	+	+
Расширенные программируемые флаги разрешения/запрета (группа 3): <ul style="list-style-type: none"> <li>– реверсного измерения и учета;</li> <li>– двухэлементный режим работы счетчика (при включении по схеме Арона);</li> <li>– управления нагрузкой в режиме контроля максимального тока;</li> <li>– управления нагрузкой при вскрытии счетчика;</li> <li>– управления нагрузкой при воздействии магнитного поля повышенной индукции</li> </ul>	+	+
Параметры измерителя качества электричества: <ul style="list-style-type: none"> <li>– номинальное напряжение;</li> <li>– нормально и предельно допустимые значения верхних и нижних границ параметров:                             <ol style="list-style-type: none"> <li>1) частоты сети;</li> <li>2) фазных, межфазных напряжений и напряжения прямой последовательности;</li> <li>3) коэффициентов искажения синусоидальности кривой фазных и межфазных напряжений;</li> <li>4) коэффициентов несимметрии по нулевой и обратной последовательностям</li> </ol> </li> </ul>	+	+
Число периодов усреднения измерения вспомогательных параметров	+	+
Текущие значения энергии по текущему тарифу		+

Продолжение таблицы 11

Параметры	Запись	Чтение
Указатель текущего тарифа		+
Архивы тарифицированной учтенной энергии, не тарифицированной энергии с учетом потерь: <ul style="list-style-type: none"> <li>– всего от сброса (нарастающий итог);</li> <li>– за текущий год и 10 предыдущих лет;</li> <li>– на начало текущего года и 10 предыдущих лет;</li> <li>– за текущий месяц и 36 предыдущих месяцев;</li> <li>– на начало текущего месяца и 36 предыдущих месяцев;</li> <li>– за текущие сутки и 124 предыдущих суток;</li> <li>– на начало текущих суток и 124 предыдущих суток.</li> </ul>	+	
Средние значения активной и реактивной мощностей прямого и обратного направления из первого и второго массивов профиля мощности		+
Текущие значения активной и реактивной мощности прямого и обратного направления из первого и второго массивов профиля мощности		+
Время и значение утреннего и вечернего максимумов мощности по первому и второму массивам профиля мощности от сброса показаний и за текущий и каждый из 12 предыдущих месяцев		+
Серийный номер счетчика и дата выпуска		+
Номер счетчика в Госреестре СИ, интервал между поверками и идентификатор производителя		+
Вариант исполнения счетчика		+
Версия программного обеспечения счетчика		+
Журналы событий, перечисленные в таблице 8		+
Журналы показателей качества электроэнергии, перечисленные в таблице 9		+
Журналы провалов и перенапряжений, перечисленные в таблице 10		+
Журналы превышения порога мощности		+
Статусный журнал		+
Зафиксированные данные вспомогательных режимов измерения по широкополосному и адресному запросу		+
Слово состояния счетчика		+
Режимы индикации		+
Данные вспомогательных режимов измерения с конфигурируемым временем интегрирования (0,2–5) с (1 с по умолчанию): <ul style="list-style-type: none"> <li>– активная, реактивная и полная мощности;</li> <li>– активная и реактивная мощности потерь;</li> <li>– фазные, межфазные напряжения и напряжение прямой последовательности;</li> <li>– коэффициенты искажения синусоидальности кривой фазных и межфазных напряжений;</li> <li>– коэффициенты несимметрии напряжения по нулевой и обратной последовательностям;</li> </ul>		+

Продолжение таблицы 11

Параметры	Запись	Чтение
<ul style="list-style-type: none"> <li>– токи в линии;</li> <li>– ток нулевой последовательности;</li> <li>– коэффициенты искажения синусоидальности кривой токов,</li> <li>– коэффициенты несимметрии тока по нулевой и обратной последовательностям;</li> <li>– коэффициенты мощности;</li> <li>– частота сети;</li> <li>– текущее время и дата;</li> <li>– температура внутри счетчика;</li> <li>– версия ПО счетчика;</li> <li>– контрольная сумма метрологически значимой части ПО;</li> <li>– напряжение батареи часов</li> </ul>		
Текущие указатели трех массивов профиля		+
Параметры управления нагрузкой: <ul style="list-style-type: none"> <li>– лимиты мощности;</li> <li>– лимиты энергии за сутки по каждому тарифу и сумме тарифов;</li> <li>– лимиты энергии за расчетный период по каждому тарифу и сумме тарифов;</li> <li>– верхнее и нижнее пороговое напряжение сети;</li> <li>– гистерезис порогов напряжения;</li> <li>– число периодов усреднения напряжения для сравнения с порогом;</li> <li>– время формирования сигнала разрешения включения нагрузки после возврата напряжения в заданные границы;</li> <li>– лимитер тока;</li> <li>– лимитер напряжения;</li> <li>– лимитер индукции магнитного поля;</li> <li>– лимитер мощности</li> </ul>	+	+
	+	+



#### 2.4.11 Электронные пломбы и датчик магнитного поля

##### 2.4.11.1 В счетчике установлены две энергонезависимые электронные пломбы:

- крышки счетчика;
- крышки зажимов.

В счетчике установки на DIN-рейку установлена третья электронная пломба крышки батарейного отсека.

Электронные пломбы фиксируют факт и время открытия/закрытия соответствующей крышки с формированием записи в журнале событий и сообщения на ЖКИ (таблица Г.3 приложения Г). Электронные пломбы функционируют как во включенном, так и в выключенном состоянии счетчика.

2.4.11.2 В счетчике установлен датчик магнитного поля, фиксирующий воздействие на счетчик магнитного поля повышенной индукции ( $2 \pm 0,7$ ) мТл (напряженность  $(1600 \pm 600)$  А/м) и выше. При обнаружении воздействия магнитного поля повышенной индукции на ЖКИ включается курсор «», а в журнале событий делается запись времени начала/окончания воздействия. Если воздействие магнитного поля повышенной индукции длилось более 30 с на интервале 1 минута, то курсор «» остается включённым до сброса интерфейсной командой второго уровня доступа.

2.5 Условия окружающей среды

2.5.1 В части воздействия климатических факторов внешней среды и механических нагрузок счетчик соответствует условиям группы 4 по ГОСТ 22261-94 для работы при температуре окружающего воздуха и относительной влажности в соответствии с таблицей 12.

Таблица 12 - Диапазон рабочих температур, температур транспортирования и хранения

Наименование параметра	Счётчики внутренней установки и на DIN-рейку	Счётчики наружной установки
Диапазон рабочих температур, °С	от минус 40 до плюс 70	от минус 40 до плюс 70
Относительная влажность	до 90 % при 30 °С	до 100 % при 25 °С
Давление, кПа (мм. рт. ст.)	от 70 до 106,7 (от 537 до 800)	
Диапазон температур транспортирования и хранения, °С	от минус 40 до плюс 70	
Степень защищенности от проникновения пыли и воды (по ГОСТ 14254-2015)	IP51	IP55

2.5.2 Счётчики наружной установки устойчивы к воздействию солнечной радиации, инея и росы.

2.6 Состав комплекта счетчика

2.6.1 Состав комплекта поставки счетчика приведен в таблице 13.

Таблица 13 - Состав комплекта счетчика

Обозначение документа	Наименование и условное обозначение	Кол.
	Счетчик электрической энергии многофункциональный ПСЧ-4ТМ.06Т____.____.____ (одно из исполнений)	1
ФРДС.411152.008ФО	Формуляр. Часть 1	1
ФРДС.411152.008ФО1*	Формуляр. Часть 2	1
ФРДС.411152.008РЭ*	Руководство по эксплуатации. Часть 1	1
ФРДС.411152.008РЭ1*	Руководство по эксплуатации. Часть 2. Методика поверки	1
ФРДС.411152.008РЭ2*	Руководство по эксплуатации. Часть 3. Дистанционный режим	1
ФРДС.411152.008РЭ3*	Руководство по эксплуатации. Часть 4. Измерение и учет потерь	1
ФРДС.00004-01*	Программное обеспечение «Конфигуратор СЭТ-4ТМ», версия не ниже 23.10.20	1
ФРДС.411915.042	Индивидуальная упаковка ПСЧ-4ТМ.06Т.01(03,05,07, 20, 21)	1
ФРДС.411915.040	Индивидуальная упаковка ПСЧ-4ТМ.06Т.60 - ПСЧ-4ТМ.06Т.65	1
ФРДС.411915.038**	Индивидуальная упаковка ПСЧ-4ТМ.06Т.40 - ПСЧ-4ТМ.06Т.43	1
ФРДС.468369.010**	Терминал Т-1.02МТ (Т-1.02МТ/1) с комплектом эксплуатационных документов	
ФРДС.411911.007**	Комплект монтажных частей:	
ФРДС.745162.001**	Гермоввод	1
ФРДС.754342.001**	Швеллер	1

Продолжение таблицы 13

Обозначение документа	Наименование и условное обозначение	Кол.
ФРДС.746122.007**	Уголок	1
	Шуруп саморез М4.2×13.32.ЛС59-1.139 DIN968**	2
	Винт В2.М4-6q×10.32.ЛС59-1.136 ГОСТ 17473-80**	2
	Шайба 4Л Бр.КМц3-1.136 ГОСТ 6402-70**	2
	Шайба А 4.32.ЛС59-1.136 ГОСТ 10450-78**	2
	Дюбель-гвоздь фасадный КАТ N 10x100***	2
<p><b>Примечания</b></p> <p>1 * Документы в электронном виде, включая сертификаты, доступны на сайте предприятия-изготовителя по адресу <a href="https://te-nn.ru/">https://te-nn.ru/</a>.</p> <p>2 Для счетчиков с установленным дополнительным интерфейсным модулем в комплект поставки входит формуляр из комплекта поставки модуля, руководство по эксплуатации модуля доступно на сайте предприятия-изготовителя по адресу <a href="https://te-nn.ru/">https://te-nn.ru/</a>.</p> <p>3 Эксплуатационная документация на счетчик, терминал и дополнительный модуль на бумажном носителе или флеш-накопителе поставляется по отдельному заказу.</p> <p>4 ** Поставляются со счетчиками наружной установки. Терминал поставляется со счётчиками наружной установки ПСЧ-4ТМ.06Т.40, ПСЧ-4ТМ.06Т.41 в двух вариантах исполнения, что в явном виде указывается при заказе:</p> <ul style="list-style-type: none"> <li>– Т-1.02МТ с питанием от сети переменного тока и с резервным питанием от двух щелочных батарей или двух аккумуляторов типоразмера ААА;</li> <li>– Т-1.02МТ/1 без источника сетевого электропитания и с питанием только от двух щелочных батарей или двух аккумуляторов типоразмера ААА;</li> </ul> <p>Терминал может иметь другой тип или не входить в состав комплекта поставки по отдельному заказу.</p> <p>5 *** Поставляются по отдельному заказу</p> <p>6 Ремонтная документация разрабатывается и поставляется по отдельному договору с организациями, проводящими послегарантийный ремонт счетчиков.</p> <p>7 Инсталляционный пакет программы «Конфигуратор СЭТ-4ТМ» и обновления загрузочного модуля конфигуратора доступны на сайте по адресу <a href="https://www.te-nn.ru/">https://www.te-nn.ru/</a>.</p>		

2.7 Технические характеристики

2.7.1 Основные технические характеристики приведены в таблице 14.

Таблица 14 - Технические характеристики

Наименование величины	Значение
Класс точности при измерении в прямом и обратном направлении: – активной энергии по ГОСТ 31819.22-2012 по ГОСТ 31819.21-2012 – реактивной энергии по ГОСТ 31819.23-2012	0,5S; 1; 1
Номинальный (максимальный) ток, А Базовый (максимальный) ток, А	1(2) или 5(10); 5(100)
Стартовый ток (чувствительность), мА: – трансформаторного включения – непосредственного включения	0,001I <sub>ном</sub> ; 0,004I <sub>б</sub>
Номинальные напряжения, В	3×(57,7-115)/(100-200) или 3×(120-230)/(208-400)
Установленный рабочий диапазон напряжений от 0,8U <sub>ном</sub> до 1,2U <sub>ном</sub> , В, счетчиков с U <sub>ном</sub> : – 3×(57,7-115)/(100-200) В – 3×(120-230)/(208-400) В	3×(46-138)/(80-240); 3×(96-276)/(166-480)
Предельный рабочий диапазон фазных напряжений (в любых двух фазах) для счетчиков с U <sub>ном</sub> , В: 3×(57,7-115)/(100-200) 3×(120-230)/(208-400)	от 0 до 230 от 0 до 440
Номинальная частота сети, Гц	50
Диапазон рабочих частот, Гц	от 47,5 до 52,5
Пределы допускаемой основной относительной погрешности измерения, %: – активной мощности (прямого и обратного направления при активной, индуктивной и емкостной нагрузках), δ <sub>p</sub> , счетчиков: 1) трансформаторного включения класса точности 0,5S: при 0,05I <sub>ном</sub> ≤ I ≤ I <sub>макс</sub> , cosφ=1; при 0,05I <sub>ном</sub> ≤ I ≤ I <sub>макс</sub> , cosφ=0,5; при 0,01I <sub>ном</sub> ≤ I < 0,05I <sub>ном</sub> , cosφ=1; при 0,02I <sub>ном</sub> ≤ I < 0,05I <sub>ном</sub> , cosφ=0,5; при 0,05I <sub>ном</sub> ≤ I ≤ I <sub>макс</sub> , cosφ=0,25; 2) непосредственного включения класса точности 1: при 0,1I <sub>б</sub> ≤ I ≤ I <sub>макс</sub> , cosφ=1, cosφ=0,5 при 0,05I <sub>б</sub> ≤ I < 0,1I <sub>б</sub> , cosφ=1 при 0,1I <sub>б</sub> ≤ I ≤ I <sub>макс</sub> cosφ=0,25 –	±0,5; ±0,6; ±1,0; ±1,0; ±1,0; ±1,0; ±1,0; ±1,0; ±1,5; ±1,5



Продолжение таблицы 14

Наименование величины	Значение
– реактивной мощности (прямого и обратного направления при активной, индуктивной и емкостной нагрузках), $\delta_Q$ , счетчиков: 1) трансформаторного включения класса точности 1: при $0,05I_{ном} \leq I \leq I_{макс}$ , $\sin\varphi=1$ , $\sin\varphi=0,5$ при $0,01I_{ном} \leq I < 0,05I_{ном}$ , $\sin\varphi=1$ при $0,02I_{ном} \leq I < 0,05I_{ном}$ , $\sin\varphi=0,5$ при $0,05I_{ном} \leq I \leq I_{макс}$ , $\sin\varphi=0,25$ 2) непосредственного включения класса точности 1: при $0,1I_б \leq I \leq I_{макс}$ , $\sin\varphi=1$ , $\sin\varphi=0,5$ при $0,05I_б \leq I < 0,1I_б$ , $\sin\varphi=1$ – при $0,1I_б \leq I \leq I_{макс}$ , $\sin\varphi=0,25$ – – полной мощности (аналогично реактивной мощности), $\delta_S$ – мощности активных потерь, $\delta_{Pп}$ – мощности реактивных потерь, $\delta_{Qп}$ – активной энергии и мощности с учетом потерь (прямого и обратного направления), $\delta_{P \pm Pп}$ – реактивной энергии и мощности с учетом потерь (прямого и обратного направления), $\delta_{Q \pm Qп}$	$\pm 1,0$ ; $\pm 1,5$ ; $\pm 1,5$ ; $\pm 1,5$ ; $\pm 1,0$ ; $\pm 1,5$ ; $\pm 1,5$ ; $\delta_Q$ ; $(2\delta_i + 2\delta_u)$ ; $(2\delta_i + 4\delta_u)$ ; $\left( \delta_P \cdot \frac{P}{P \pm P_{п}} + \delta_{P_{п}} \cdot \frac{P_{п}}{P \pm P_{п}} \right)$ ; $\left( \delta_Q \cdot \frac{Q}{Q \pm Q_{п}} + \delta_{Q_{п}} \cdot \frac{Q_{п}}{Q \pm Q_{п}} \right)$
– коэффициента активной мощности, $\delta_{kp}$ – коэффициента реактивной мощности, $\delta_{kQ}$ – коэффициента реактивной мощности, $\delta_{ktg}$	$(\delta_p + \delta_s)$ ; $(\delta_Q + \delta_s)$ ; $(\delta_Q + \delta_p)$ ;
– Средний температурный коэффициент в диапазоне температур от минус 40 до плюс 70 °С, %/К, при измерении: – активной энергии и мощности 1) трансформаторного включения – при $0,05I_{ном} \leq I \leq I_{макс}$ , $\cos\varphi=1$ – при $0,05I_{ном} \leq I \leq I_{макс}$ , $\cos\varphi=0,5$ 2) непосредственного включения при $0,1I_б \leq I \leq I_{макс}$ , $\cos\varphi=1$ при $0,2I_б \leq I \leq I_{макс}$ , $\cos\varphi=0,5$ – реактивной энергии и мощности ○ трансформаторного включения при $0,05I_{ном} \leq I \leq I_{макс}$ , $\sin\varphi=1$ ; 1) при $0,05I_{ном} \leq I \leq I_{макс}$ , $\sin\varphi=0,5$ ○ непосредственного включения при $0,1I_б \leq I \leq I_{макс}$ , $\cos\varphi=1$ ; 2) при $0,2I_б \leq I \leq I_{макс}$ , $\cos\varphi=0,5$	$0,03$ ; $0,05$ ; $0,05$ ; $0,07$ ; $0,05$ ; $0,07$ ; $0,05$ ; $0,07$ ; $0,05$ ; $0,07$
Диапазон измеряемых частот, Гц	от 47,5 до 52,5
Пределы допускаемой абсолютной погрешности измерения частоты, Гц	$\pm 0,05$

Продолжение таблицы 14

Наименование величины	Значение
Диапазон измерения отклонения частоты от 50 Гц, Гц	от -2,5 до +2,5
Пределы допускаемой абсолютной погрешности измерения отклонения частоты, Гц	$\pm 0,05$
Диапазон измерения среднеквадратического значения напряжения, В: - фазного напряжения ( $U_A, U_B, U_C$ ) - фазного напряжения основной частоты ( $U_{A(1)}, U_{B(1)}, U_{C(1)}$ ) - междуфазного напряжения ( $U_{AB}, U_{BC}, U_{CA}$ ) - междуфазного напряжения основной частоты ( $U_{AB(1)}, U_{BC(1)}, U_{CA(1)}$ ) - напряжения прямой последовательности ( $U_1$ )	от $0,8U_{\text{ном н}}$ до $1,2U_{\text{ном в}}$
Пределы допускаемой относительной погрешности измерения среднеквадратического значения напряжения для счетчиков трансформаторного (непосредственного) включения, %	$\pm 0,4 (\pm 0,5)$
Диапазон измерения положительного отклонения среднеквадратического значения фазного и междуфазного напряжения ( $\delta U_{(+)}$ ), %	от 0 до +20
Диапазон измерения отрицательного отклонения среднеквадратического значения фазного и междуфазного напряжения ( $\delta U_{(-)}$ ), %	от 0 до +20
Пределы допускаемой абсолютной погрешности измерения положительного и отрицательного отклонений среднеквадратического значения фазного и междуфазного напряжения для счетчиков трансформаторного (непосредственного) включения, %	$\pm 0,4 (\pm 0,5)$
Диапазон измерения коэффициента несимметрии напряжения по нулевой ( $K_{0U}$ ) и обратной ( $K_{2U}$ ) последовательностям, %	от 1 до 5
Пределы допускаемой абсолютной погрешности измерения коэффициента несимметрии напряжения, %	$\pm 0,3$
Диапазон измерения угла фазового сдвига между фазными напряжениями основной частоты ( $\varphi_U$ ) в диапазоне напряжений от $0,8U_{\text{ном н}}$ до $1,2U_{\text{ном в}}$ , °	от -180 до +180
Пределы допускаемой абсолютной погрешности измерения угла фазового сдвига между фазными напряжениями основной частоты, °	$\pm 2$
Диапазон измерения угла фазового сдвига между фазным напряжением и током основной частоты ( $\varphi_{UI}$ ), °	от -180 до +180
Пределы допускаемой абсолютной погрешности измерения угла фазового сдвига между фазным напряжением и током основной частоты, °: - при $0,1I_{\text{ном}} \leq I \leq I_{\text{макс}}$ ( $0,1I_6 \leq I \leq I_{\text{макс}}$ ) - при $0,01I_{\text{ном}} \leq I \leq 0,1I_{\text{ном}}$ ( $0,05I_6 \leq I \leq 0,1I_6$ )	$\pm 2$ $\pm 5$
Диапазон измерения среднеквадратического значения фазных токов (I), А	от $0,01I_{\text{ном}}$ до $I_{\text{макс}}$ от $0,05I_6$ до $I_{\text{макс}}$

Продолжение таблицы 14

Наименование величины	Значение
Пределы допускаемой относительной погрешности измерения среднеквадратического значения фазных токов для счетчиков трансформаторного (непосредственного) включения, %: - при $0,05I_{НОМ} \leq I \leq I_{МАКС}$ ( $0,1I_6 \leq I \leq I_{МАКС}$ ) - при $0,01I_{НОМ} \leq I < 0,05I_{НОМ}$ ( $0,05I_6 \leq I \leq 0,1I_6$ )	$\pm 0,4 (\pm 0,9)$ $\pm(0,4+0,02 \cdot  0,05I_{НОМ}/I_x-1 )$ $(\pm(0,9+0,05 \cdot  0,1I_6/I_x-1 ))$
Диапазон измерения среднеквадратического значения фазных токов основной частоты ( $I(1)$ ), А	от $0,01I_{НОМ}$ до $I_{МАКС}$ от $0,05I_6$ до $I_{МАКС}$
Пределы допускаемой относительной погрешности измерения среднеквадратического значения фазных токов основной частоты для счетчиков трансформаторного (непосредственного) включения, %: - при $0,05I_{НОМ} \leq I \leq I_{МАКС}$ ( $0,1I_6 \leq I \leq I_{МАКС}$ ) - при $0,01I_{НОМ} \leq I < 0,05I_{НОМ}$ ( $0,05I_6 \leq I \leq 0,1I_6$ )	$\pm 0,4 (\pm 0,9)$ $\pm(0,4+0,02 \cdot  0,05I_{НОМ}/I_{(1)}-1 )$ $(\pm(0,9+0,05 \cdot  0,1I_6/I_{(1)}-1 ))$
Диапазон измерения длительности провала напряжения ( $\Delta t_{п}$ ), с	от 0,01 до 60
Пределы допускаемой абсолютной погрешности измерения длительности провала напряжения, с	$\pm 0,02$
Диапазон измерения глубины провала напряжения ( $\delta U_{п}$ ), %	от 10 до 20
Пределы допускаемой абсолютной погрешности измерения глубины провала напряжения, %	$\pm 1,0$
Диапазон измерения длительности временного перенапряжения ( $\Delta t_{пер u}$ ), с	от 0,01 до 60
Пределы допускаемой абсолютной погрешности измерения длительности временного перенапряжения, с	$\pm 0,02$
Диапазон измерения значения перенапряжения, ( $\delta U_{пер}$ ), % опорного напряжения	от 110 до 120
Пределы допускаемой абсолютной погрешности измерения значения перенапряжения, % опорного напряжения	$\pm 1,0$
Пределы допускаемой дополнительной погрешности измерения частоты, напряжения и тока в диапазоне температур от минус 40 до плюс 70 °С, $\delta t_d$ , %	$0,05\delta_d(t-t_{23})^*$
Точность хода встроенных часов при температуре $(23 \pm 2)$ °С во включенном и выключенном состоянии, с/сут	$\pm 0,5$
Изменение точности хода часов в диапазоне рабочих температур, с/°С /сут: - во включенном состоянии в диапазоне температур от минус 40 до плюс 70°С, менее - в выключенном состоянии в диапазоне температур от минус 40 до плюс 70 °С, менее	$\pm 0,1$ ; $\pm 0,22$
Постоянная счетчика, имп/(кВт·ч), имп/(квар·ч), для счетчиков: режим испытательных выходов (А) - $3 \times (57,7-115)/(100-200)$ В, 1(2) А - $3 \times (57,7-115)/(100-200)$ В, 5(10) А	25000; 5000;

Продолжение таблицы 14

Наименование величины	Значение
– 3×(120-230)/(208-400) В, 1(2) А – 3×(120-230)/(208-400) В, 5(10) А – 3×(120-230)/(208-400) В, 5(100) А режим испытательных выходов (В) – 3×(57,7-115)/(100-200) В, 1(2) А – 3×(57,7-115)/(100-200) В, 5(10) А – 3×(120-230)/(208-400) В, 1(2) А – 3×(120-230)/(208-400) В, 5(10) А – 3×(120-230)/(208-400) В, 5(100) А	6250; 1250; 250; 800000; 160000; 200000; 40000; 8000
Полная мощность, потребляемая каждой последовательной цепью, не более, В·А	0,1
Активная (полная) мощность, потребляемая каждой параллельной цепью напряжения, Вт (В·А), не более: – при 57,7 В – при 115 В – при 120 В – при 230 В	0,6 (1,0); 0,9 (1,2); 0,8 (1,8); 1,2 (2,9)
Начальный запуск счетчика, менее, с	5
Жидкокристаллический индикатор: – число индицируемых разрядов – цена единицы младшего разряда при отображении энергии и коэффициентах трансформации равных 1, кВт·ч (квар·ч)	8; 0,01
Тарификатор: – число тарифов – число тарифных зон в сутках с дискретом 10 минут – число типов дней – число сезонов	4; 144; 4; 12
Характеристики интерфейсов связи: – скорость обмена по оптическому порту, бит/с, (фиксированная) – скорость обмена по порту RS-485, бит/с – протокол обмена – максимальный размер буфера приема/передачи, байт – максимальное число счетчиков, подключаемых к магистрали RS-485	9600; 9600, 4800, 2400, 1200, 600, 300; ModBus-подобный, СЭТ-4ТМ.02 совместимый; 156; 254
Характеристики испытательных выходов: – количество выходов изолированных конфигурируемых – максимальное напряжение в состоянии «разомкнуто», В – максимальный ток в состоянии «замкнуто», мА – выходное сопротивление в состоянии «разомкнуто», кОм, не менее в состоянии «замкнуто», Ом, не более	2; 30; 50; 50; 200

Продолжение таблицы 14

Наименование величины	Значение
Сохранность данных при прерываниях питания, лет: – информации, более – внутренних часов, не менее	40; 16 (питание от литиевой батареи)
Защита информации	пароли двух уровней доступа и аппаратная защита памяти метрологических коэффициентов
Самодиагностика	Циклическая, непрерывная
Рабочие условия эксплуатации по ГОСТ 22261-94: – температура окружающего воздуха, °С – относительная влажность при 30(25) °С, % – давление, кПа (мм рт. ст.)	группа 4 от минус 40 до плюс 70; до 90(100)**; от 70 до 106,7 (от 537 до 800)
Степень защищенности корпуса от проникновения воды и внешних твердых предметов ГОСТ 14254-2015	IP51(IP55)**
Интервал между поверками, лет	16
Средняя наработка до отказа, час	220000
Средний срок службы, лет	30
Гарантийный срок эксплуатации, лет	5
Время восстановления, час	2
Масса, кг, не более – счетчика внутренней установки – счетчика наружной установки – счетчика для установки на DIN-рейку	1,7 2,1 1,1
Габаритные размеры, мм – корпус внутренней установки – корпус наружной установки (на швеллере) – корпус для установки на DIN-рейку	289×170×91 350×256×130 150×198×70
Помехоэмиссия	ТР ТС 020/2011, ГОСТ 30805.22-2013 для оборудования класса Б
Помехоустойчивость: – к электростатическим разрядам (степень жесткости 4) – к наносекундным импульсным помехам (степень жесткости 4) – к микросекундным импульсным помехам большой энергии (степень жесткости 4); – к радиочастотному электромагнитному полю (степень жесткости 4);	ТР ТС 020/2011, ГОСТ 31818.11-2012 ГОСТ 30804.4.2-2013; ГОСТ 30804.4.4-2013;  СТБ МЭК 61000-4-5-2006, ГОСТ Р 51317.4.5-99; ГОСТ 30804.4.3-2013;
– к колебательным затухающим помехам (степень жесткости 3);	ГОСТ 30804.4.12-2002, ГОСТ ИЕС 61000-4-12-2016; ГОСТ ИЕС 61000-4-18-2016
– к кондуктивным помехам (степень жесткости 3)	СТБ ИЕС 61000-4-6-2009, ГОСТ Р 51317.4.6-99
* где δд – пределы допускаемой основной погрешности измеряемой величины, t – температура рабочих условий, t <sub>23</sub> – температура нормальных условий ** В скобках данные для счетчиков наружной установки	

2.7.2 Пределы допускаемой дополнительной погрешности счетчиков, при измерении активной и реактивной энергии и мощности прямого и обратного направления, вызываемые изменением влияющих величин по отношению к нормальным условиям, приведены в таблице 15.

Таблица 15 – Пределы погрешности, вызываемой влияющими величинами

Влияющая величина	Значение тока	Коэффициент мощности	Пределы допускаемой дополнительной погрешности, %, для счетчиков класса точности		
			активной энергии		реактивной энергии
			0,5S	1	1
Изменение напряжения измерительной цепи от $0,8U_{ном}$ до $1,2U_{ном}$ .	$0,02I_{ном} \leq I < I_{макс}$	1	-	-	$\pm 0,7$
	$0,05I_{ном} \leq I \leq I_{макс}$		$\pm 0,2$	-	-
	$0,05I_6 \leq I \leq I_{макс}$	0,5 инд	-	$\pm 0,7$	$\pm 0,7$
	$0,05I_{ном} \leq I \leq I_{макс}$		$\pm 0,4$	-	$\pm 1,0$
Изменение частоты в пределах $\pm 5\%$	$0,02I_{ном} \leq I < I_{макс}$	1	-	-	$\pm 1,5$
	$0,05I_{ном} \leq I \leq I_{макс}$		$\pm 0,2$	-	-
	$0,05I_6 \leq I \leq I_{макс}$	0,5 инд	-	$\pm 0,5$	$\pm 1,5$
	$0,05I_{ном} \leq I \leq I_{макс}$		$\pm 0,2$	$\pm 0,5$	$\pm 1,5$
	$0,1I_6 \leq I \leq I_{макс}$			$\pm 0,7$	$\pm 1,5$
Гармоники в цепях тока и напряжения	$0,5I_{макс}$	1	$\pm 0,5$	$\pm 0,8$	-
Субгармоники в цепи переменного тока	$0,5I_{ном} (0,5I_6)$	1	$\pm 1,5$	$\pm 3,0$	-
Несимметрия напряжения	$I_{ном} (I_6)$	1	$\pm 1,0$	$\pm 2,0$	-
Обратная последовательность фаз	$0,1I_{ном} (0,1I_6)$	1	$\pm 0,1$	$\pm 1,5$	-
Нечетные гармоники в цепи переменного тока	$0,5I_6$	1	-	$\pm 3,0$	-
Постоянная составляющая в цепи переменного тока	$\frac{I_{макс}}{\sqrt{2}}$	1	-	$\pm 3,0$	-
Внешнее постоянное магнитное поле	$I_{ном} (I_6)$	1	$\pm 2,0$	$\pm 2,0$	$\pm 2,0$
Внешнее магнитное поле индукции 0,5 мТл	$I_{ном} (I_6)$	1	$\pm 1,0$	$\pm 2,0$	$\pm 2,0$
Радиочастотные электромагнитные поля	$I_{ном} (I_6)$	1	$\pm 2,0$	$\pm 2,0$	$\pm 2,0$
Кондуктивные помехи	$I_{ном} (I_6)$	1	$\pm 2,0$	$\pm 2,0$	$\pm 2,0$
Наносекундные импульсные помехи	$I_{ном} (I_6)$	1	$\pm 2,0$	$\pm 4,0$	$\pm 4,0$
Коллебательные затухающие помехи	$I_{ном}$	1	$\pm 2,0$	-	$\pm 2,0$



2.8 Устройство и работа счетчика

2.8.1 Конструкция счетчика

2.8.1.1 Конструкция счетчика соответствует требованиям ГОСТ 31818.11-2012 и конструкторской документации завода-изготовителя.

Внешний вид счетчика внутренней установки с установленной крышкой зажимов и снятой крышкой зажимов, а так же схема пломбирования приведены на рисунках 1 и 4. Габаритный чертеж и установочные размеры счетчика приведены на рисунке А.1 приложения А.

Внешний вид счётчика наружной установки и его схема пломбирования приведены на рисунке 2. Габаритный чертеж и установочные размеры приведены на рисунке А.2 приложения А.

Внешний вид счётчика для установки на DIN-рейку и его схема пломбирования приведены на рисунке 3. Габаритный чертеж и установочные размеры приведены на рисунке А.3 приложения А.

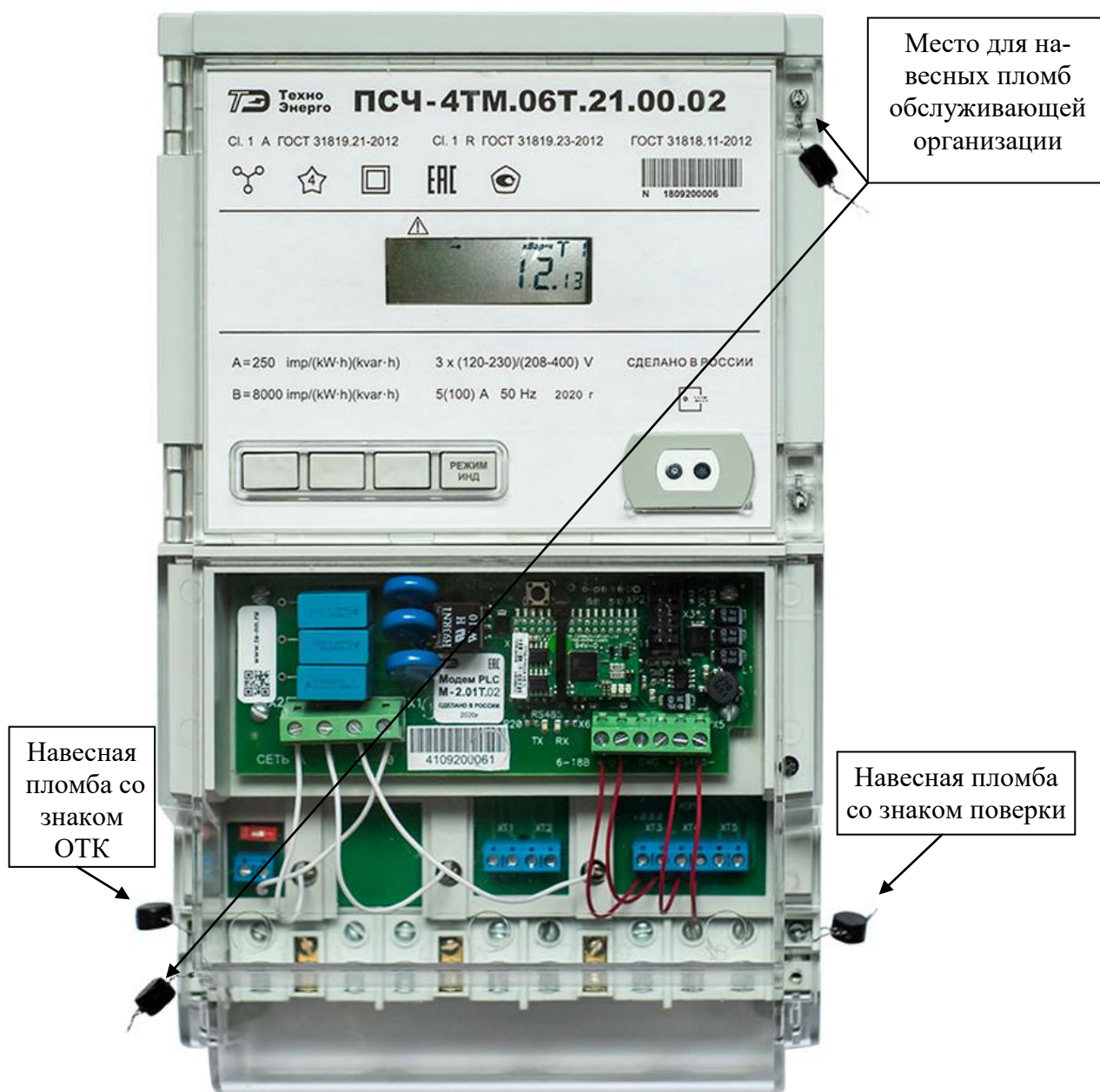


Рисунок 1 - Внешний вид счетчика внутренней установки



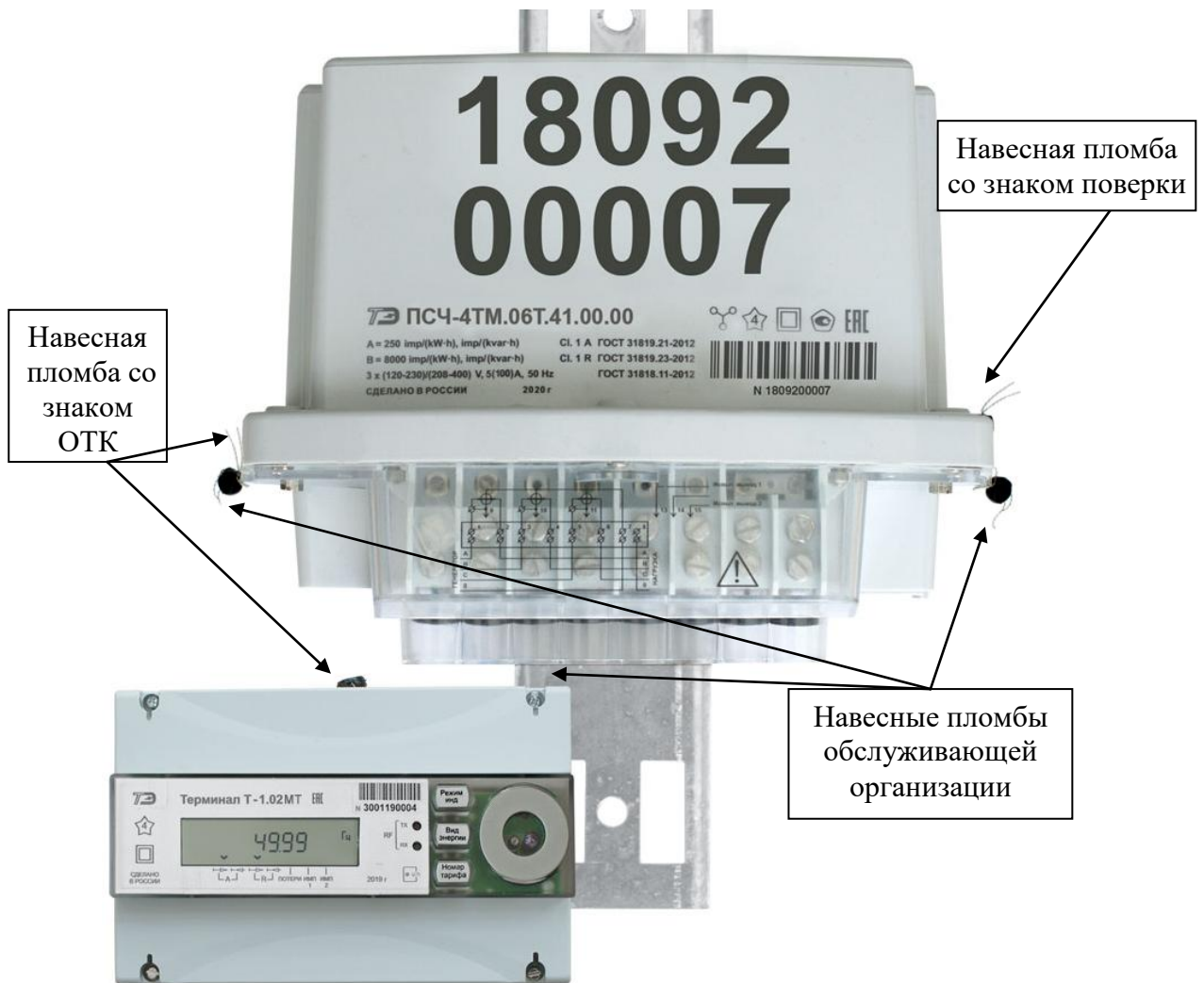


Рисунок 2 - Внешний вид счетчика наружной установки



Рисунок 3 - Внешний вид счетчика для установки на DIN-рейку установки

2.8.1.2 Конструктивно счетчик состоит из следующих узлов:

- корпуса;
- клеммной колодки;
- крышки зажимов;
- печатной платы устройства управления;
- печатной платы устройства индикации (отсутствует в счетчике наружной установки);

На крышке корпуса счетчика внутренней установки расположены:

- окно для наблюдения за элементами индикации;
- шкала с условными обозначениями счетчика;
- кнопка управления режимами индикации РЕЖИМ ИНД;
- металлическое кольцо подключения головки оптического порта.
- место для дополнительного интерфейсного модуля (наличие и тип зависит от варианта исполнения).

2.8.1.3 Корпус счетчика внутренней установки изготовлен из ударопрочного полистирола, не поддерживающего горение, и состоит из основания и крышки. В крышке имеется отсек для установки дополнительных интерфейсных модулей. Внешний вид отсека с установленным модемом PLC М-2.01Т.02 приведен на рисунке 4.

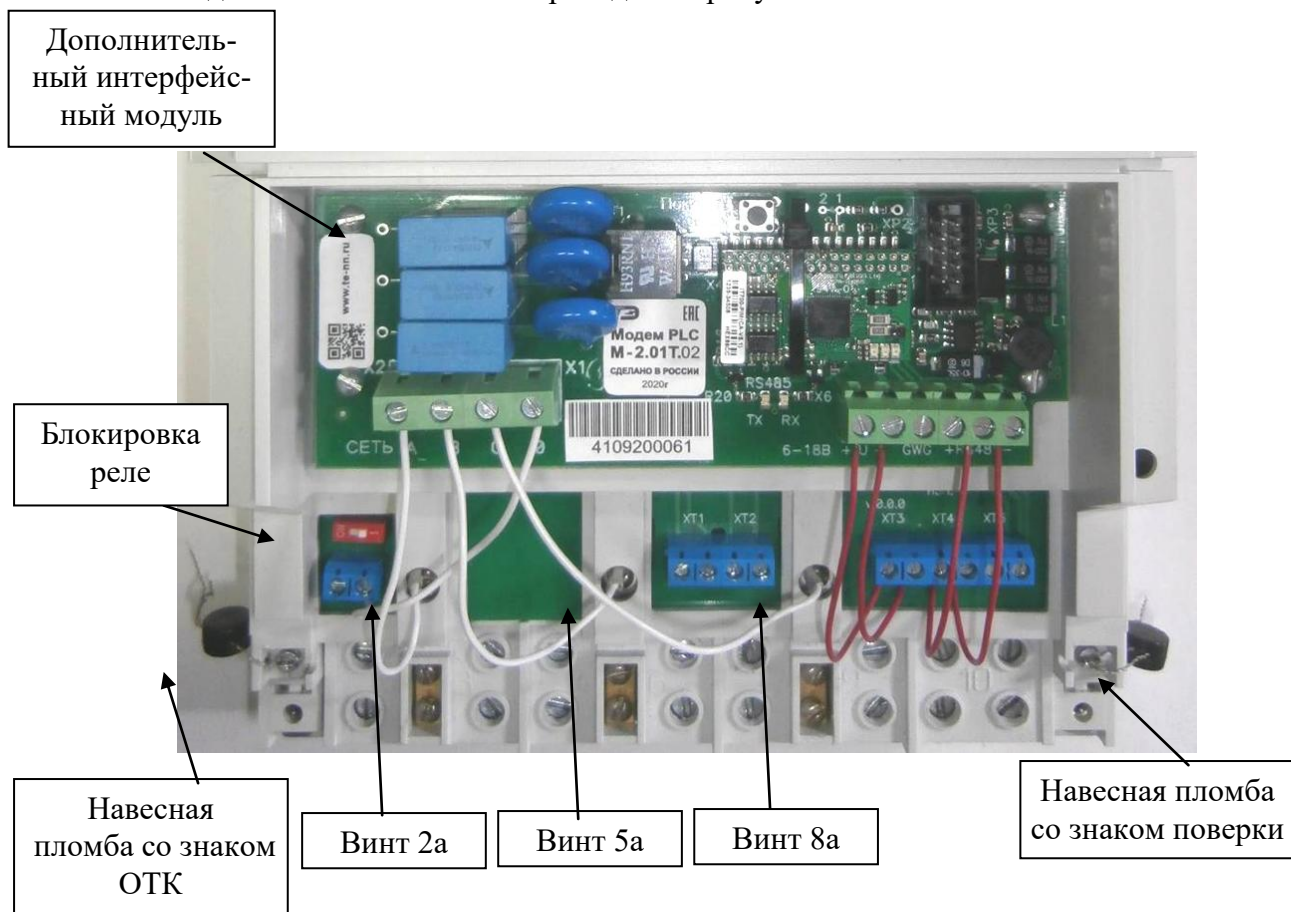


Рисунок 4 - Внешний вид отсека для установки дополнительных интерфейсных модулей в счетчике внутренней установки

2.8.1.4 Крышка зажимов счетчика внутренней установки изготовлена из прозрачного ударопрочного, негорючего поликарбоната, и служит для предотвращения доступа к силовым и интерфейсным цепям счетчика, а так же к отсеку дополнительного интерфейсного модуля. Крышка зажимов имеет возможность опломбирования эксплуатирующей организацией (рисунок 1).

2.8.1.5 Клеммная колодка счетчика внутренней установки конструктивно связана с платой устройства управления и устанавливается в основании корпуса. К клеммной колодке непосредственно подключаются реле управления нагрузкой на каждую фазу (для счетчиков непосредственного подключения) и измерительные токовые трансформаторы и связываются с устройством управления методом пайки.

2.8.1.6 Печатная плата устройства управления (далее УУ) содержит основные узлы и блоки счетчика, описанные ниже п. 2.8.2, и крепится снизу контактной колодки с помощью трех винтов 2б, 5б и 8б (закрываются верхней крышкой счетчика) обеспечивающих электрическое соединение контактов колодки 2,5 и 8 соответственно. Винты 2а, 5а и 8а обеспечивают соединение с контактами колодки 1, 4 и 7 соответственно, для счетчиков непосредственного включения.

2.8.1.7 Печатная плата устройства индикации устанавливается на стойках в разъем устройства управления.

2.8.1.8 Корпус счётчика наружной установки (таблица 1) изготовлен из поликарбоната светло-серого, ударопрочного, не горючего (класс V0) и состоит из клеммной колодки и крышки.

Крышка зажимов счётчика наружной установки изготовлена из прозрачного ударопрочного, негорючего поликарбоната, и служит для предотвращения доступа к силовым и интерфейсным цепям счётчика. Крышка зажимов может пломбироваться эксплуатирующей организацией, согласно рисунку 2.

Клеммная колодка счетчика наружной установки конструктивно связана с платой устройства управления и устанавливается в корпус. К клеммной колодке непосредственно подключаются отдельные реле управления нагрузкой на каждую фазу и измерительные токовые трансформаторы. Соединение корпуса и клеммной колодки герметичное.

На клеммной колодке счетчика наружной установки расположены:

- шкала с условными обозначениями счётчика;
- металлическое кольцо подключения головки оптического порта;
- три окна светодиодных индикаторов ИНД, PLC, RF;
- зажимы силовых цепей и испытательного выхода;
- ножевые контакты фазных напряжений, выходного сигнала PLC-модема и испытательных выходов;
- выключатель для блокировки реле.

## 2.8.2 Структурная схема счетчика

2.8.2.1 Счетчик внутренней установки состоит из двух печатных плат: платы устройства управления и платы устройства индикации.

Счетчик наружной установки состоит из одной печатной платы устройства управления и не содержит устройства индикации. В качестве устройства индикации счётчика наружной установки может использоваться терминал Т-1.02МТ или Т-1.02МТ/1, который имеет жидкокристаллический индикатор и одна кнопка управления (рисунок 2). Связь терминала со счетчиком производится по радиоканалу через встроенный радиомодем.

Общая структурная схема счётчика приведена на рисунке 5 и включает в себя все возможные узлы, которые могут отсутствовать в зависимости от варианта исполнения счетчика.

2.8.3 Устройство управления

2.8.3.1 Устройство управления выполнено на основе высокопроизводительного однокристального микроконтроллера (МК) со встроенным АЦП. Структурная схема УУ приведена на рисунке 5.

Устройство управления включает в себя:

- трехфазные датчики измеряемых напряжений;
- трехфазный блок питания;
- микроконтроллер;
- литиевая батарея резервного питания часов;
- энергонезависимые запоминающие устройства;
- датчик магнитного поля;
- блок оптронных развязок;
- драйвер интерфейса RS-485-1 и RS-485-2(для трансформаторного включения).

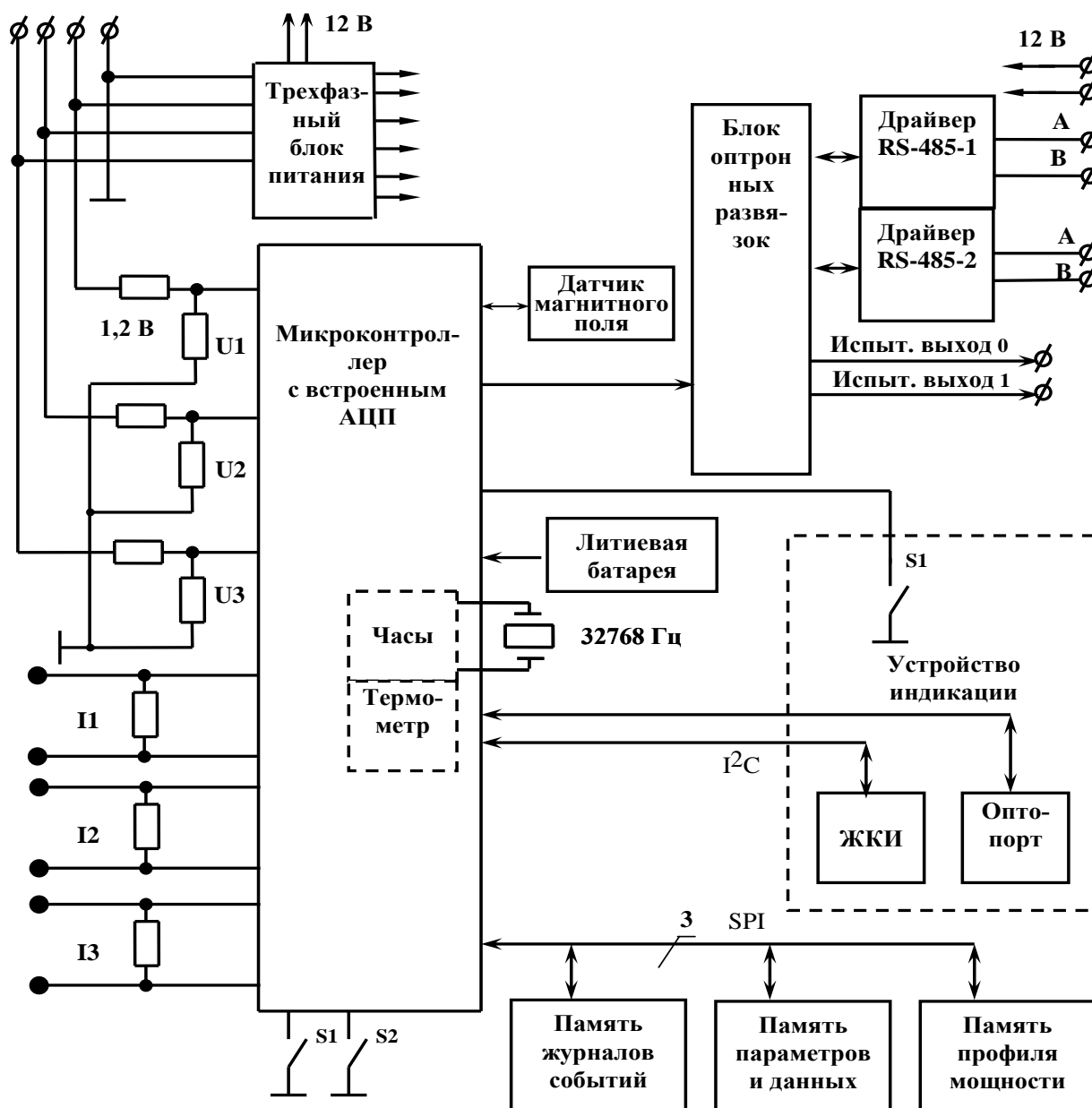


Рисунок 5 – Структурная схема устройства управления



### 2.8.3.2 Датчики напряжения и тока

В качестве датчиков тока используются токовые трансформаторы, включенные последовательно в каждую цепь тока.

В качестве датчиков напряжения используются резистивные делители, включенные в каждую параллельную цепь напряжения. Сигналы с датчиков напряжения и тока поступают на входы встроенного в микроконтроллер аналого-цифрового преобразователя (АЦП).

### 2.8.3.3 Трехфазный блок питания

Трехфазный блок питания выполнен по схеме обратногоходового импульсного ШИМ-регулятора и работает в диапазоне входных напряжений:

- до 440 В, для счетчиков с напряжением  $3 \times (120-230) / (208-400)$  В;
- до 250 В, для счетчиков  $3 \times (57,7-115) / (100-200)$  В.

Блок питания формирует на выходе два стабилизированных напряжения для питания измерительной и интерфейсной частей счетчика. Вторичное напряжение 12 В изолировано от цепей электропитания с величиной напряжения изоляции 4000 В (среднеквадратическое значение напряжения переменного тока).

Работоспособность блока питания гарантируется как при подключении счетчика к четырехпроводной, так и к трехпроводной сети (без «нулевого» провода), а так же при отсутствии одного или двух фазных напряжений.

В состав блока питания входит компаратор сети, который оповещает управляющий микроконтроллер о снижении напряжения сети ниже допустимого значения.

### 2.8.3.4 Встроенные реле управления нагрузкой

Встроенные реле управления нагрузкой (ПСЧ-4ТМ.06Т.20, ПСЧ-4ТМ.06Т.40, ПСЧ-4ТМ.06Т.42) предназначены для отключения нагрузки по ряду программируемых критериев и по команде оператора. Реле позволяет коммутировать токи до 100 А в каждой фазе сети. Под крышкой зажимов установлен выключатель для блокировки срабатывания реле.

### 2.8.3.5 Микроконтроллер

Микроконтроллер (МК) управляет всеми узлами счетчика и реализует измерительные и управляющие алгоритмы в соответствии со специализированной программой, помещенной в его внутреннюю память программ. Управление узлами счетчика производится через программно-аппаратные интерфейсы, реализованные на портах ввода/вывода МК (рисунок 5):

- SPI интерфейс для связи с памятью параметров и данных, памятью журналов событий и памятью хранения массивов профиля мощности;
- трехпроводный интерфейс для связи с драйвером RS-485;
- двухпроводный интерфейс для связи с оптопортом.

МК производит циклический опрос кнопки управления, подключенной к его портам ввода/вывода, и управление жидкокристаллическим индикатором для отображения измеренных данных.

МК организует независимый, равноприоритетный обмен данными по интерфейсу RS-485 и оптическому порту и управляет направлением передачи драйвера RS-485.

### 2.8.3.6 Энергонезависимые запоминающие устройства

В состав УУ входят микросхемы энергонезависимых запоминающих устройств:

- память параметров и данных;
- память журналов событий;
- память массивов профилей мощности.

Микросхемы предназначены для оперативного и долговременного энергонезависимого хранения данных. Доступ к микросхемам памяти со стороны МК осуществляется по стандартному SPI интерфейсу.

Калибровочные коэффициенты и заводские параметры счетчика хранятся во внутренней памяти МК. Эти данные заносятся в память на предприятии-изготовителе и защищаются

перемычкой аппаратной защиты записи. Без вскрытия счетчика и установки перемычки аппаратной защиты невозможно изменить данные в памяти калибровочных коэффициентов на стадии эксплуатации счетчика.

#### 2.8.3.7 Часы реального времени

Часы реального времени реализованы в МК на программном уровне. Синхронизация часов производится от кварцевого резонатора, работающего на частоте 32,768 кГц. Установка и коррекция точности хода часов производится программным способом. Питание часов, при отключении основного питающего напряжения, производится от встроенной литий-тиониохлоридной батареи с напряжением 3,6 В. Ток потребления от батареи менее 2,5 мкА, что обеспечивает непрерывную работу часов от батареи в течение межповерочного интервала счетчика, составляющего 16 лет. Функционирование часов продолжается при снижении напряжения батареи до уровня 2,5 В.

Контроль состояния батареи осуществляется компаратором, который информирует МК о снижении напряжения батареи ниже уровня 2,5 В. При этом на индикатор счетчика выдается сообщение E-01 и делается запись в статусный журнал.

#### 2.8.3.8 Цифровой термометр

Термометр встроен в МК и предназначен для измерения температуры внутри счетчика с целью проведения коррекции метрологических характеристик счетчика и точности хода встроенных часов в диапазоне рабочих температур.

#### 2.8.3.9 Датчик магнитного поля

Датчик магнитного поля предназначен для фиксации факта и времени воздействия на счетчик повышенной магнитной индукции величиной  $(2\pm 0,7)$  мТл (напряженность  $(1600\pm 600)$  А/м) и выше. Время воздействия на счетчик повышенной магнитной индукции фиксируется в журнале событий счетчика.

#### 2.8.3.10 Блок оптронных развязок

Блок оптронных развязок выполнен на оптопарах светодиод-фототранзистор и предназначен для обеспечения гальванической изоляции внутренних и внешних цепей счетчика. Величина напряжения изоляции переменного тока 2000 В.

Через блок оптронных развязок проходят два сигнала испытательных выходов счетчика и три сигнала интерфейса RS-485.

#### 2.8.3.11 Драйвер интерфейса RS-485

Драйвер интерфейса RS-485 устанавливается в счетчики внутренней установки и установки на DIN-рейку. Драйвер интерфейса RS-485 выполняет функцию преобразования уровней сигналов интерфейса, поступающих от МК, в уровни дифференциального канала RS-485 и функцию обратного преобразования.

Драйвер RS-485 имеет входное сопротивление равное  $\frac{1}{8}$  стандартной нагрузки и составляет 96 кОм. При этом к одному каналу RS-485 может быть подключено до 254 счетчиков ПСЧ-4ТМ.06Т.

#### 2.8.3.12 Оптический интерфейс (оптопорт)

Оптический интерфейс присутствует во всех вариантах исполнения счетчиков, соответствует ГОСТ ИЕС 61107-2011 и выполнен на основе инфракрасного светодиода и фототранзистора. Оптопорт выполняет функцию преобразования уровней сигналов интерфейса, поступающих от МК, в последовательность световых импульсов инфракрасного диапазона и функцию обратного преобразования.

#### 2.8.3.13 Радиомодем для связи с терминалом (RF2)

Радиомодем (RF2) предназначен для удаленного радиодоступа к параметрам и данным счетчика со стороны терминала Т-1.02МТ или Т-1.02МТ/1.

### 2.8.3.14 Модули магистральных интерфейсов

Модули магистральных интерфейсов предназначены для удаленного доступа к параметрам и данным счетчика через сети: PLC, ZigBee, GSM/UMTS/LTE, Wi-Fi. Одноименные модули (модемы, коммутаторы) устанавливаются в счетчики наружной установки опционально в соответствии с заказанным вариантом исполнения, и функционируют независимо от других интерфейсов связи.

### 2.8.4 Устройство индикации

2.8.4.1 В состав устройства индикации входят (пунктир на схеме рисунок 5):

- жидкокристаллический индикатор (ЖКИ);
- одна кнопка управления режимами индикации;
- оптический интерфейс.

### 2.8.4.2 Жидкокристаллический индикатор

ЖКИ не имеет драйвер «на стекле».

ЖКИ нормально функционирует в рабочем диапазоне температур от минус 40 до плюс 70 °С, при эксплуатации в температуре ниже минус 30 °С рекомендуется увеличить время динамической индикации не менее 10 с.

ЖКИ содержит следующие элементы индикации, рисунок 6;

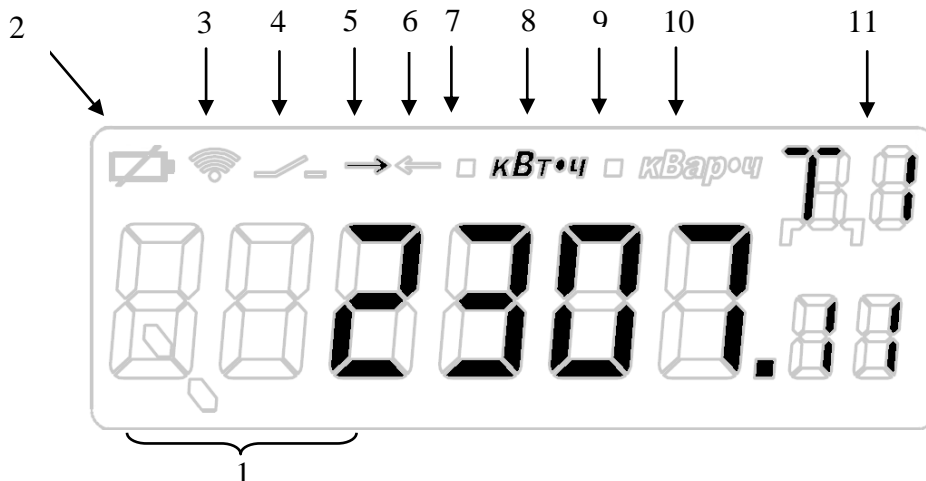


Рисунок 6 – Внешний вид ЖКИ

- 1 - Место индикации для буквенного обозначения:
- измеряемого параметра (P, Q, S, U, I, Fu, F2u, F0u, Fi, F2i, F0i, F, COS, TAn, °C);
  - предупреждающего сообщения (Att-xx, где xx-номер сообщения), приложение Г.3;
  - ошибок (E-xx, где xx - номер ошибки), приложение Г.1;
  - сообщения режимов управления нагрузкой (OFF-xx, где xx - номер режима), приложение Г.2;
- 2 - Признак разряда встроенной батареи;
- 3 - Признак воздействия на счетчик магнитного поля повышенной магнитной индукции «**⚠**»;
- 4 - Индикатор «нагрузка отключена»;
- 5 - Индикация прямого направления энергии;
- 6 - Индикация обратного направления энергии;
- 7 - Индикация телеметрического выхода активной энергии;
- 8 - Индикация активной учтенной энергии (кВт·ч, Вт·ч) или измеряемой активной мощности (кВт, Вт);
- 9 - Индикация телеметрического выхода реактивной энергии;



10 - Индикация реактивной учтенной энергии (кВар·ч, Вар·ч) или измеряемой реактивной мощности (кВар, Вар);

11 - Обозначение режима индикации даты (Д), времени (В), номера тарифа (Т1, Т2, Т3, Т4), номера фазы (L1, L2, L3).

В режиме индикации основных данных, величина энергопотребления представлена в формате «XXXXXX.xx», где XXXXXX.xx – числовое значение (000000.00...999999.99) – для счетчиков с током  $I_6(I_{\text{макс}})$  равным 5(100) А. Величина энергопотребления представлена в формате «XXXXX.xx», где XXXXX.xx – числовое значение (00000.00...99999.99) – с током  $I_{\text{ном}}(I_{\text{макс}})$  равным 5(10) А, 1(2) А. Номер тарифа отображается в правом верхнем поле и принимает значения от Т1 до Т4. При отображении показаний по действующему в данный момент тарифу номер тарифа мигает.

Отображение значение потребленной электрической энергии на конец последнего программируемого расчетного периода суммарно и по тарифным зонам;

- активной, прямого направления;
- активной, обратного направления;
- реактивной, прямого направления;
- реактивной, обратного направления.

Формат отображения даты: «ДД - ММ.гг», где «ДД» – число месяца (01...31), «ММ» – месяц (01...12), «гг» – последние цифры года (00...99). При этом в правом верхнем поле отображается значение дня недели (Д1 – понедельник ... Д7 – воскресенье).

Формат отображения времени «ЧЧ – ММ.сс», где «ЧЧ» – часы (00...23), «ММ» – минуты (00...59), «сс» – секунды (00...59). При отображении времени в правом верхнем поле индицируется символ времени (В).

В режиме индикации вспомогательных параметров позволяет отображать на индикаторе измеренные мгновенные значения физических величин. В трех старших разрядах отображается тип параметра измерения. Перечень индицируемых вспомогательных параметров:

- коэффициенты искажения синусоидальности кривой фазных напряжений «Fu», с размерностью «%»;
- коэффициент несимметрии напряжения по нулевой последовательности «F0u», с размерностью «%»;
- коэффициент несимметрии по обратной последовательности «F2u», с размерностью «%»;
- активная мощность «P» по каждой фазе сети и по сумме трех фаз с указанием текущего направления (прием или отдача энергии), с индикацией размерности «Вт» («кВт»);
- реактивная мощности «Q» по каждой фазе сети и по сумме трех фаз с указанием текущего направления (прием или отдача энергии), с индикацией размерности «ВАр» («кВАр»);
- полная мгновенная мощность «S» по каждой фазе сети и по сумме трех фаз, с размерностью в вольт·амперах;
- фазные напряжения «U», с размерностью в вольтах;
- токи в каждой фазе «I» и сумма токов, с размерностью в амперах;
- коэффициент искажения синусоидальности кривой фазных токов «Fi», с размерностью «%»;
- коэффициент несимметрии тока по нулевой последовательности «F0i», с размерностью «%»;
- коэффициент несимметрии тока по обратной последовательности «F2i», с размерностью «%»;
- коэффициенты активной «CoS» и реактивной мощности «Sin» по каждой фазе сети и по сумме трех фаз «CoS» для коэффициента активной мощности;

- отношение коэффициента реактивной мощности к коэффициенту активной «tAn»;
- частота сети, с размерностью «Гц»;
- текущее время;
- текущая дата;
- температура внутри счетчика, с размерностью «°С».

При отображении величины, имеющей отношение только к одной фазе, в правом верхнем поле отображается номер фазы L1 ... L3. Для каждого параметра в левой части основного индикатора выводится соответствующее буквенное обозначение.

Примечание - все параметры индицируются без учета введенных коэффициентов трансформации напряжения и тока.

В режиме индикации технологических параметров отображаются версия внутреннего программного обеспечения 1800.XX с включением пиктограммы «по» и контрольной суммы метрологически значимой части ПО 884Е.

#### 2.8.4.3 Кнопка управления

Кнопка управления РЕЖИМ ИНДИКАЦИИ (S1 на схеме рисунок 5, выделенная пунктиром) предназначена для управления режимами индикации. Опрос сигналов от кнопок клавиатуры управления производится МК на программном уровне.

Нажатие на кнопку производит изменение установленного режима индикации/

#### 2.8.4.4 Оптический интерфейс (оптопорт)

Оптический интерфейс соответствует ГОСТ ИЕС 61107-2011, выполнен на основе инфракрасного светодиода и фототранзистора и выполняет функцию преобразования уровней сигналов интерфейса, поступающих от МК, в последовательность световых импульсов инфракрасного диапазона и функцию обратного преобразования.

### 2.8.5 Принцип измерения физических величин

2.8.5.1 Счетчик ПСЧ-4ТМ.06Т является измерительным прибором, построенным по принципу цифровой обработки входных аналоговых сигналов. Измерительная часть счетчиков выполнена на основе многоканального аналого-цифрового преобразователя (АЦП), встроенного в микроконтроллер.

2.8.5.2 АЦП осуществляет выборки мгновенных значений величин напряжения и тока параллельно по шести аналоговым каналам. Микроконтроллер по выборкам мгновенных значений напряжения и тока производит вычисление средних за период сети значений частоты, напряжения, тока, активной, полной и реактивной мощности, коэффициента активной мощности, активной и реактивной мощности потерь в каждой фазе сети, производит их коррекцию по амплитуде, фазе и температуре.

2.8.5.3 Вычисления средних за период сети значений мощностей и среднеквадратических значений напряжений и токов в каждой фазе производится по формулам (3, 4, 5, 6):

для активной мощности 
$$P = \frac{\sum_{i=0}^{n-1} U_i \cdot I_i}{n}, \tag{3}$$

для полной мощности 
$$S = \frac{\sqrt{\sum_{i=0}^{n-1} U_i^2} \cdot \sqrt{\sum_{i=0}^{n-1} I_i^2}}{n}, \tag{4}$$

для напряжения 
$$U_{\text{скз}} = \sqrt{\frac{\sum_{i=0}^{n-1} U_i^2}{n}}, \tag{5}$$

для тока 
$$I_{\text{скз}} = \sqrt{\frac{\sum_{i=0}^{n-1} I_i^2}{n}} \quad (6)$$

где  $U_i, I_i$  - выборки мгновенных значений напряжений и токов;  
 $n$  - число выборок за период сети.

Среднее за период сети значение реактивной мощности вычисляется по формуле (7)

$$Q = \sqrt{S^2 - P^2}, \quad (7)$$

где  $P$  и  $S$  - значения активной и полной мощности, вычисленные по формулам (3) и (4).

Вычисление активной и реактивной мощности потерь за период сети в каждой фазе производится по следующим формулам (8, 9)

$$P_{\Pi} = \left(\frac{I}{I_H}\right)^2 \cdot P_{\text{п.л.ном}} + \left(\frac{I}{I_H}\right)^2 \cdot P_{\text{п.н.ном}} + \left(\frac{U}{U_H}\right)^2 \cdot P_{\text{п.хх.ном}} \quad (8)$$

$$Q_{\Pi} = \left(\frac{I}{I_H}\right)^2 \cdot Q_{\text{п.л.ном}} + \left(\frac{I}{I_H}\right)^2 \cdot Q_{\text{п.н.ном}} + \left(\frac{U}{U_H}\right)^4 \cdot Q_{\text{п.хх.ном}} \quad (9)$$

где:  $I$  - среднеквадратическое значение тока за период сети (6);  
 $U$  - среднеквадратическое значение фазного напряжения (5);  
 $P_{\text{п.л.ном}}$  - номинальная активная мощность потерь в линии электропередачи;  
 $P_{\text{п.н.ном}}$  - номинальная активная мощность нагрузочных потерь в силовом трансформаторе;  
 $P_{\text{п.хх.ном}}$  - номинальная активная мощность потерь холостого хода в силовом трансформаторе;  
 $Q_{\text{п.л.ном}}$  - номинальная реактивная мощность потерь в линии электропередачи;  
 $Q_{\text{п.н.ном}}$  - номинальная реактивная мощность нагрузочных потерь в силовом трансформаторе;  
 $Q_{\text{п.хх.ном}}$  - номинальная реактивная мощность потерь холостого хода в силовом трансформаторе.

Номинальные мощности потерь вводятся в счетчик как конфигурационные параметры и представляют собой мощность потерь в одной фазе, приведенную к входу счетчика при номинальных токе и напряжении счетчика. Расчетные соотношения для номинальных мощностей потерь приведены в части 4 руководства по эксплуатации «Измерение и учет потерь».

2.8.5.4 Счетчик является двунаправленным измерителем и измеряет проекции вектора полной мощности на активную и реактивную оси круга мощностей, приведенного на рисунке 7. При этом образуются четыре канала измерения и учета:

- $P+$  - активная мощность прямого направления – проекция вектора полной мощности 1-го квадранта (индуктивная нагрузка) или 4-го квадранта (емкостная нагрузка);
- $P-$  - активная мощность обратного направления – проекция вектора полной мощности 3-го квадранта (индуктивная нагрузка) или 2-го квадранта (емкостная нагрузка);
- $Q+$  - реактивная мощность прямого направления – проекция вектора полной мощности 1-го квадранта (индуктивная нагрузка) или 2-го квадранта (емкостная нагрузка);
- $Q-$  - реактивная мощность обратного направления – проекция вектора полной мощности 3-го квадранта (индуктивная нагрузка) или 4-го квадранта (емкостная нагрузка);

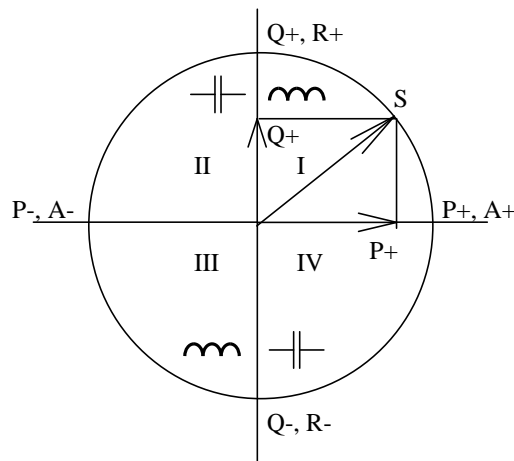


Рисунок 7

2.8.5.5 Знаки однофазных измерений активной и реактивной мощности всегда соответствуют реальному направлению потока мощности в каждой фазе сети, если счетчики включены по схемам, приведенным в приложении Б с соблюдением подключения начала и конца обмоток измерительных трансформаторов. Это дает возможность использовать счетчик для контроля правильности подключения к сети. При этом:

- прямому направлению (от генератора) активной энергии A+ (мощности P+) соответствует фазовый сдвиг между током и напряжением в каждой фазе от  $0^\circ$  до  $90^\circ$  (1-й квадрант, индуктивная нагрузка, импорт) и от  $270^\circ$  до  $360^\circ$  (4-й квадрант, емкостная нагрузка, импорт);

- обратному направлению (к генератору) активной энергии A- (мощности P-) соответствует фазовый сдвиг между током и напряжением в каждой фазе от  $180^\circ$  до  $270^\circ$  (3-й квадрант, индуктивная нагрузка, экспорт) и от  $90^\circ$  до  $180^\circ$  (2-й квадрант, емкостная нагрузка, экспорт);

- прямому направлению (от генератора) реактивной энергии R+ (мощности Q+) соответствует фазовый сдвиг между током и напряжением в каждой фазе от  $0^\circ$  до  $180^\circ$  (импорт);

- обратному направлению (к генератору) реактивной энергии R- (мощности Q-) соответствует фазовый сдвиг между током и напряжением в каждой фазе от  $180^\circ$  до  $360^\circ$  (экспорт).

Вычисление средних за период сети мощностей трехфазной системы производится суммированием соответствующих мощностей однофазных измерений. Знаки трехфазных измерений мощности и знаки каналов учета трехфазной энергии формируются по-разному, в зависимости от конфигурации счетчика. Различаются следующие режимы работы счетчика в зависимости от конфигурации:

- двунаправленный режим измерения активной и реактивной энергии и мощности, 4 канала (режим по умолчанию);

- однонаправленный режим измерения активной и реактивной энергии и мощности (по модулю) 3 канала в прямом направлении (конфигурируемый);

- двунаправленный реверсный режим измерения активной и реактивной энергии и мощности, 4 канала (конфигурируемый);

- однонаправленный реверсный режим измерения активной и реактивной энергии и мощности (по модулю) 3 канала в обратном направлении (конфигурируемый).

В таблицах 16-19 приведены знаки направления активной и реактивной мощности однофазных и трехфазных измерений и каналы учета энергии в зависимости от положения вектора полной мощности и конфигурирования счетчика.

Таблица 16 - Знаки мощностей однофазных и трехфазных измерений в двунаправленном режиме

Двунаправленный режим (4 канала)								
Квадрант вектора полной мощности S	Канал учета энергии трехфазных измерений		Знак мощности трехфазных измерений		Знак мощности однофазных измерений		Каналы телеметрии	
	актив.	реактив.	актив.	реактив.	актив.	реактив.	актив.	реактив.
I	A+	R+	P+	Q+	P+	Q+	имп. A+	имп. R+
II	A-	R+	P-	Q+	P-	Q+	имп. A-	имп. R+
III	A-	R-	P-	Q-	P-	Q-	имп. A-	имп. R-
IV	A+	R-	P+	Q-	P+	Q-	имп. A+	имп. R-

Таблица 17 - Знаки мощностей однофазных и трехфазных измерений в однонаправленном режиме

Однонаправленный режим (3 канала учета по модулю в прямом направлении)								
Квадрант вектора полной мощности S	Канал учета энергии трехфазных измерений		Знак мощности трехфазных измерений		Знак мощности однофазных измерений		Каналы телеметрии	
	актив.	реактив.	актив.	реактив.	актив.	реактив.	актив.	реактив.
I	A+	R+	P+	Q+	P+	Q+	имп. A+	имп. R+
II	A+	R-	P+	Q-	P-	Q+	имп. A+	имп. R-
III	A+	R+	P+	Q+	P-	Q-	имп. A+	имп. R+
IV	A+	R-	P+	Q-	P+	Q-	имп. A+	имп. R-

Таблица 18 - Знаки мощностей однофазных и трехфазных измерений в реверсном двунаправленном режиме

Реверсный двунаправленный режим (4 канала учета с инверсией знака направления)								
Квадрант вектора полной мощности S	Канал учета энергии трехфазных измерений		Знак мощности трехфазных измерений		Знак мощности однофазных измерений		Каналы телеметрии	
	актив.	реактив.	актив.	реактив.	актив.	реактив.	актив.	реактив.
I	A-	R-	P-	Q-	P+	Q+	имп. A-	имп. R-
II	A+	R-	P+	Q-	P-	Q+	имп. A+	имп. R-
III	A+	R+	P+	Q+	P-	Q-	имп. A+	имп. R+
IV	A-	R+	P-	Q+	P+	Q-	имп. A-	имп. R+

Таблица 19 - Знаки мощностей однофазных и трехфазных измерений в реверсном однонаправленном режиме

Реверсный однонаправленный режим (3 канала учета по модулю в обратном направлении)								
Квадрант вектора полной мощности S	Канал учета энергии трехфазных измерений		Знак мощности трехфазных измерений		Знак мощности однофазных измерений		Каналы телеметрии	
	актив.	реактив.	актив.	реактив.	актив.	реактив.	актив.	реактив.
I	A-	R-	P-	Q-	P+	Q+	имп. A-	имп. R-
II	A-	R+	P-	Q+	P-	Q+	имп. A-	имп. R+
III	A-	R-	P-	Q-	P-	Q-	имп. A-	имп. R-
IV	A-	R+	P-	Q+	P+	Q-	имп. A-	имп. R+

2.8.5.6 По измеренным за период сети средним значениям активной и реактивной мощности трехфазной системы формируются импульсы телеметрии на двух конфигурируемых испытательных выходах счетчика, как показано в таблицах 16-19. Импульсы телеметрии имеют длительность 150 мс, а частота их следования пропорциональна соответствующей мощности.

2.8.5.7 Сформированные импульсы подсчитываются контроллером и сохраняются в регистрах текущих значений энергии и профиля мощности по каждому виду энергии (мощности) и направлению до свершения события.

2.8.5.8 По свершению события, текущие значения энергии или мощности добавляются в соответствующие энергонезависимые регистры учета энергии и массивы профиля мощности. При этом в качестве события выступает время окончания текущего тарифа или время окончания интервала интегрирования мощности для массива профиля.

2.8.5.9 При учете потерь импульсы телеметрии формируются с учетом мощности потерь ( $P \pm P_p$  формулы (3), (8),  $Q \pm Q_p$  формулы (7), (9)), подсчитываются контроллером и отдельно сохраняются в регистрах текущих значений энергии и профиля мощности с учетом потерь по каждому виду энергии (мощности) и направлению до свершения события. Знак учета потерь является конфигурационным параметром счетчика и зависит от расположения точки учета и точки измерения.

2.8.5.10 Информация об энергии и средней мощности профиля нагрузки (в том числе и с учетом потерь) представлена во внутренних регистрах МК в числах полупериодов телеметрии (формат внутреннего представления).

Преобразование числа из формата внутреннего представления в энергию в кВт·ч или квар·ч с учетом коэффициента трансформации производится по формуле (10)

$$E(\text{кВт} \cdot \text{ч}, \text{квар} \cdot \text{ч}) = \frac{N}{2 \cdot A} \cdot K_n \cdot K_t \quad (10)$$

где  $N$  – энергия в формате внутреннего представления из массивов энергии (считанная);  
 $A$  – постоянная счетчика;  
 $K_n$  – коэффициент трансформации напряжения;  
 $K_t$  – коэффициент трансформации тока.

Так, при постоянной счетчика  $A=5000$  имп./кВт(квар)·ч, число  $N=10000$  в регистрах энергии любого вида и направления соответствует энергии 1,0000 кВт(квар)·ч с разрешающей способностью 0,1 Вт·ч.

Мощности в массивах профиля представлены в тех же единицах, что и энергия в регистрах хранения энергии, т.е. в числах полупериодов телеметрии, накопленных за время интегрирования. Преобразование мощности из формата внутреннего представления в мощность в кВт и квар с учетом коэффициента трансформации производится по формуле ((11)

$$P(\text{кВт}), Q(\text{квар}) = \frac{N}{2A} \cdot \frac{60}{T_{cp}} \cdot K_n \cdot K_t \quad (11)$$

где:  $N$  – мощность в формате внутреннего представления из массивов профиля (считанная);  
 $A$  – постоянная счетчика;  
 $T_{cp}$  – время интегрирования мощности в минутах;  
 $K_n$  – коэффициент трансформации по напряжению;  
 $K_t$  – коэффициент трансформации по току.  
 При  $T_{cp}=60$  формулы (10) и (11) становятся одинаковыми.



### 3 Подготовка счетчика к работе

#### 3.1 Эксплуатационные ограничения

3.1.1 Если счетчик с номинальным напряжением  $3 \times (57,7-115) / (100-200)$  В используется на подключениях с номинальными напряжениями  $3 \times (100-115) / (173-200)$  В, то время интегрирования мощности базового массива профиля может программироваться только в диапазоне от 1 до 30 минут и не должно устанавливаться равным 60 минутам.

3.1.2 Если счетчик конфигурируется для ведения массива профиля мощности с учетом потерь, то время интегрирования мощности базового массива профиля может программироваться только в диапазоне от 1 до 30 минут и не должно устанавливаться равным 60 минутам.

3.1.3 Указанные ограничения (п.п. 3.1.1, 3.1.2) снимаются, если мощности профилируются в расширенном массиве профиля параметров с использованием структур данных 02, 04-06.

#### 3.2 Подготовка перед эксплуатацией

3.2.1 Счетчики, выпускаемые предприятием-изготовителем, имеют заводские установки по умолчанию, приведенные в таблице 20.

Таблица 20 - Заводские установки

Наименование	Значение	
Короткий сетевой адрес	любой	
Расширенный сетевой адрес	серийный номер счетчика	
Наименование точки учета и идентификатор счетчика	не заполнены	
Скорость обмена по интерфейсу RS-485, бит/с	9600 с битом контроля нечетности	
Пароли доступа:	ModBus-подобный протокол	СПОДЭС
– 1-го уровня	000000	00000000
– 2-го уровня	222222	22222200
– 3-го уровня	333333 (6 байт)	33333300 (8 байт)
Коэффициенты трансформации:		
– по току	1;	
– по напряжению	1	
Время интегрирования мощности массива профиля, минут:		
– первого массива	30;	
– второго массива	3;	
– третьего массива	60	
Конфигурация третьего массива профиля	8 каналов: P+, P-, Q+, Q-, Уф1, Уф2, Уф3, Т	
Число периодов усреднения вспомогательных параметров	50 (время усреднения 1 с)	
Программируемые флаги:		
– флаг разрешения автоматического перехода на сезонное время	не установлен (переход запрещен);	
– флаг разрешения помечать недостоверные срезы в массивах профиля мощности	установлен;	



Продолжение таблицы 20

Наименование	Значение
<ul style="list-style-type: none"> <li>– флаг разрешения восстанавливать прерванный режим индикации при включении питания</li> <li>– флаг запрета автоматического закрытия канала связи после отсутствия обмена по RS-485 в течение 30 секунд</li> <li>– флаг запрета многотарифного режима работы тарификатора</li> <li>– флаг однонаправленного режима учета энергии</li>   <li>– флаг разрешения использования массива для ведения профиля мощности с учетом потерь</li> <li>– флаг блокировки счетчика при трехкратном введении неверного пароля</li> <li>– флаги управления нагрузкой</li> <li>– флаг реверсного учета</li> <li>– флаг «Схема Арона»</li> </ul>	<p>установлен;</p> <p>не установлен;</p> <p>не установлен (многотарифный режим);</p> <p><b>не установлен</b> для счетчиков трансформаторного включения (учет по двум направлениям, 4 канала);  <b>установлен</b> для счетчиков непосредственного включения (учет в одном направлении по модулю, 3 канала);</p> <p>не установлен (без учета потерь);</p> <p>не установлен (без блокировки);</p> <p>не установлены;</p> <p>не установлен;</p> <p>не установлен</p>
Тарифное расписание	однотарифное (по тарифу 1)
Расписание праздничных дней	отсутствует
Список перенесенных дней	отсутствует
Расписание управления нагрузкой	отсутствует (нагрузка включена круглосуточно по всем типам дней и сезонам)
Внутреннее время	московское
Время перехода на сезонное время: <ul style="list-style-type: none"> <li>– лето – зима</li> <li>– зима – лето</li> </ul>	<p>последнее воскресенье октября, 03:00;</p> <p>последнее воскресенье марта, 02:00</p>
Период индикации, с	1
Параметры динамической индикации: <ul style="list-style-type: none"> <li>– флаг разрешения динамической индикации</li> <li>– период смены данных в режиме динамической индикации, с</li> <li>– время не активности кнопки для перехода в динамический режим индикации, мин</li> </ul>	<p>не установлен (режим запрещен);</p> <p>1;</p> <p>1</p>
Параметры перехода в заданный режим индикации: <ul style="list-style-type: none"> <li>– флаг разрешения перехода в заданный режим индикации</li> <li>– время не активности кнопки для перехода в заданный режим индикации, мин</li> <li>– заданный режим индикации</li> <li>– заданный вид энергии</li> <li>– заданный номер тарифа</li> </ul>	<p>не установлен (режим запрещен);</p> <p>1;</p> <p>режим текущих измерений;</p> <p>активная прямого направления (А+);</p> <p>1</p>

Продолжение таблицы 20

Наименование	Значение
Режимы индикации, исключенные из кольца режимов индикации основных параметров (замаскированные режимы индикации):	-
Расписание максимумов мощности: – утренний интервал – вечерний интервал	с 08:00 до 11:00 (по всем сезонам); с 13:00 до 16:00 (по всем сезонам)
Измеритель потерь: – знак учета – номинальная активная и реактивная мощности потерь – другие номинальные мощности	плюс; 25 Вт для счетчиков с Iном 5 А, 1 Вт для счетчиков с Iном 1 А, включены; 0 Вт, отключены.
Испытательные выходы; – выход канала 0 – выход канала 1	телеметрия А+; телеметрия R+
<p>Параметры измерителя показателей качества электроэнергии:</p> <p>а) отклонение частоты, Гц 95 % времени интервала измерений 100 % времени интервала измерений</p> <p>б) номинальное (согласованное) напряжение, В, для счетчиков: <math>3 \times (57,7-115) / (100-200)</math> В <math>3 \times (120-230) / (208-400)</math></p> <p>в) отклонение напряжения, % отрицательное положительное</p> <p>г) коэффициент несимметрии по обратной последовательности <math>K_{2U}</math>, % 95 % времени интервала измерений 100 % времени интервала измерений</p> <p>д) коэффициент несимметрии по нулевой последовательности <math>K_{0U}</math>, % 95 % времени интервала измерений 100 % времени интервала измерений</p> <p>е) порог провалов напряжений, % ж) порог перенапряжений, %</p>	<p>0,2; 0,4;</p> <p>57,7; 230;</p> <p>10; 10;</p> <p>2; 4;</p> <p>2; 4;</p> <p>90; 110</p>
Формирование сигнала управление нагрузкой	запрещено по всем критериям, кроме команды оператора
<p>Параметры встроенного PLC-модема:</p> <p>– режим станции – ключ подсети (Node Key) – пароль доступа к счётчику – пароль доступа для изменения параметров PLC-модема – флаг запрета ретрансляции – флаг разрешения формирования сообщения «счётчик не отвечает»</p>	<p>удаленная; 00000000 (восемь нулей); 000000 (шесть нулей); 222222 (шесть двоек);</p> <p>не установлен; не установлен</p>

Продолжение таблицы 20

Наименование	Значение
Параметры встроенного модема (для связи с терминалом): – максимальное число соединений <sup>1)</sup> – время ожидания запроса на соединение, мс – время удержания соединения при отсутствии трафика, с – адрес модема терминала <sup>1)</sup> – пароль доступа для изменения параметров модема	3 и зарезервированный канал для терминала; 100; 10; серийный номер терминала из комплекта поставки; 222222 (шесть двоек);
Параметры встроенного GSM/UMTS/LTE-коммуникатора: – допустимые абонентские адреса – параметры доступа в Интернет – параметры основного и диспетчерского сервера – таймаут GPRS, с – таймаут CSD, с – таймаут автосоединения, с – номер протокола – расписание автосоединения – расписание перерегистрации – режим сервера – пароль доступа к счётчику – пароль доступа для изменения параметров коммуникатора – скорость обмена со счётчиком, бит/с	отсутствуют; любые; любые; 180; 60; 120; 0 отсутствует, режим автосоединения запрещен; отсутствует, режим перерегистрации запрещен; запрещен; 000000 (шесть нулей); 000000 (шесть нулей); 38400, паритет НЕЧЕТ, фиксированная
Параметры встроенного Wi-Fi-коммуникатора: – параметры точек доступа – параметры основного и диспетчерского сервера – таймаут отсутствия трафика, с – таймаут автосоединения, с – расписание автосоединения – расписание перерегистрации – режим сервера – пароль доступа к счётчику – пароль доступа для изменения параметров Wi-Fi-коммуникатора – скорость обмена со счётчиком, бит/с	любые; любые; 180; 60; отсутствует, режим автосоединения запрещен; отсутствует, режим перерегистрации запрещен; запрещен; 000000 (шесть нулей); 000000 (шесть нулей); 38400, паритет НЕЧЕТ, фиксированная
<sup>1)</sup> – если счётчик с модемом поставляется без терминала, то адрес модема терминала может быть любым или отсутствовать, а канал для терминала не зарезервирован.	

3.2.2 Перед установкой счетчика на объект необходимо изменить заводские установки, если они не удовлетворяют потребителя. Перепрограммирование счетчика может быть произведено через любой интерфейс связи счетчика с применением компьютера и программного обеспечения «Конфигуратор СЭТ-4ТМ».

3.2.3 Чтение сетевого адреса счетчика и заводских установок может быть произведено с помощью программы «Конфигуратор СЭТ-4ТМ» форма «Параметры и установки» при обращении к счетчику по нулевому адресу. При этом счетчик, к которому обращаются по нулевому адресу, должен быть единственным подключенным к каналу RS-485. Запись и управление по нулевому адресу запрещены.

3.2.4 Если счетчик перемещен в другой часовой пояс и местное время устанавливается назад относительно времени счетчика с применением команды прямой установки времени и даты, то необходимо сбросить регистры накопленной энергии и проинициализировать массивы профилей мощности при отсутствии токов в последовательных цепях. Иначе будет нарушена хронология данных в соответствующих массивах. Установка времени вперед относительно времени счетчика не нарушает хронологии данных в массивах.

3.2.5 Если счетчик будет эксплуатироваться при крайних нижних рабочих температурах, т.е. при минус 40 °С, то необходимо установить период индикации в диапазоне от 3 до 5 с. Точный период индикации может быть подобран индивидуально в процессе эксплуатации. Критерием правильно выбранного периода индикации может служить отсутствие нечетко индицируемых разрядов на табло ЖКИ при смене информации. Скорректировать период индикации можно в процессе эксплуатации счетчика через интерфейсы связи.

3.2.6 В случае необходимости изменения набора индицируемых параметров в кольце основных режимов индикации нужно установить соответствующие маски посредством формы конфигуратора «Управление режимами индикации»\«Маски».

3.2.7 Активировать режим динамической индикации или режим установки заданного режима индикации по неактивности кнопок управления можно посредством формы конфигуратора «Управление режимами индикации»\«Параметры динамической индикации».

3.2.8 Если предполагается использовать счетчик на номинальных фазных напряжениях отличных от 57,7 В или 230 В, то для правильной работы измерителя качества электрической энергии необходимо ввести в счетчик величину конкретного номинального напряжения посредством формы «Параметры измерителя качества».

3.2.9 Число периодов усреднения для измерения вспомогательных параметров можно устанавливать от 10 до 250 периодов. Один период усреднения равен 20 мс. Установленное число 50 периодов соответствует времени усреднения 1 секунда.

#### **ВНИМАНИЕ!**

**ПЕРЕД УСТАНОВКОЙ СЧЕТЧИКА НА ОБЪЕКТ СМЕНИТЬ НУЛЕВОЙ ПАРОЛЬ ВТОРОГО УРОВНЯ ДОСТУПА С ЦЕЛЮ ПРЕДОТВРАЩЕНИЯ НЕСАНКЦИОНИРОВАННОГО ДОСТУПА К ПРОГРАММИРУЕМЫМ ПАРАМЕТРАМ СЧЕТЧИКА ЧЕРЕЗ ИНТЕРФЕЙСЫ СВЯЗИ.**

**ЕСЛИ СЧЕТЧИК КОНФИГУРИРУЕТСЯ ДЛЯ ЦЕЛЕЙ УПРАВЛЕНИЯ НАГРУЗКОЙ, ТО ИЗМЕНИТЬ ПАРОЛЬ ДОСТУПА ДЛЯ УПРАВЛЕНИЯ НАГРУЗКОЙ ПО КОМАНДЕ ОПЕРАТОРА (ТРЕТИЙ УРОВЕНЬ) НЕ ЗАБЫВАЙТЕ УСТАНОВЛЕННЫЕ ПАРОЛИ!**

### 3.3 Порядок установки

3.3.1 К работам по монтажу счетчика допускаются лица, прошедшие инструктаж по технике безопасности и имеющие квалификационную группу по электробезопасности не ниже III для электроустановок до 1000 В.

3.3.2 Извлечь счетчик из транспортной упаковки и произвести внешний осмотр.

3.3.3 Убедиться в отсутствии видимых повреждений корпуса, основной крышки и крышки зажимов, наличии и сохранности пломб.

3.3.4 Установить счетчик на место эксплуатации, снять крышку зажимов и подключить цепи напряжения и тока в соответствии со схемой, приведенной на крышке зажимов или указанной в приложении Б настоящего руководства, соблюдая последовательность подключения фаз. Начала и концы обмоток измерительных трансформаторов напряжения и тока должны подключаться к счетчику по схемам приведенным в приложении Б для правильного определения направления потока мощности.

3.3.5 Если счетчик устанавливается на тупиковую линию, в которой поток мощности направлен всегда в одну сторону и отсутствует переток, то целесообразно установить флаг «Однонаправленный режим учета (по модулю)». При этом учет будет вестись только в первом (индуктивная нагрузка) и четвертом (емкостная нагрузка) квадрантах, независимо от направления потока мощности в каждой фазе сети.

3.3.6 Если предполагается использование счетчика в составе системы коммерческого учета с выходом на оптовый рынок, то необходимо правильно установить конфигурационный флаг «Реверсный учет» в зависимости от места его установки (требования АО «АТС»):

- при установке счетчика со стороны потребителя электроэнергии конфигурационный флаг «Реверсный учет» должен быть снят;
- при установке счетчика со стороны поставщика электроэнергии конфигурационный флаг «Реверсный учет» должен быть установлен;
- установка и снятие флагов производится посредством формы конфигуратора «Параметры и установки».

При установке обоих флагов «Однонаправленный режим учета (по модулю)» и «Реверсный учет» учет будет вестись только в третьем (индуктивная нагрузка) и втором (емкостная нагрузка) квадрантах, независимо от направления потока мощности в каждой фазе сети.

Примечание - Подключение счетчика к сети электропитания производить через выключатель, расположенный в непосредственной близости от счетчика в легкодоступном для оператора месте. Выключатель должен быть маркирован как отключающее устройство для счетчика.

#### **ВНИМАНИЕ!**

#### **ПОДКЛЮЧЕНИЕ СИЛОВЫХ И ИНТЕРФЕЙСНЫХ ЦЕПЕЙ ПРОИЗВОДИТЬ ПРИ ОБЕСТОЧЕННОЙ СЕТИ!**

3.3.7 Подключить линии интерфейсов RS-485 в соответствии со схемой, приведенной на крышке зажимов или указанной в приложении В настоящего РЭ, соблюдая полярность подключения.

Если в счетчик установлен дополнительный интерфейсный модуль, то проверить подключение питания интерфейсного модуля.

3.3.8 Включить сетевое напряжение и убедиться, что счетчик включился и перешел в режим индикации текущих измерений, а на табло времени и даты индикатора отсутствуют сообщения об ошибках в виде Е-хх, где хх – номер ошибки. Перечень ошибок приведен в приложении Г.

3.3.9 Если мигает одна или две пиктограммы фазных напряжений, то это свидетельствует об отсутствии фазных напряжений или снижении их уровня ниже заданного по-

рога (48 В для счетчиков с Уном  $3 \times (120-230) / (208-400)$  В и 12 В для счетчиков с Уном  $3 \times (57,7-115) / (100-200)$  В. При этом через 10 минут появится сообщение вида «Att...» о снижении уровня напряжения в соответствующей фазе (таблица Г.3 приложения Г). Если высвечивается ошибка «Е-51», то это свидетельствует об ошибке последовательности подключения фаз к счетчику.

3.3.10 Установить крышку зажимов, зафиксировать двумя винтами и опломбировать.

3.3.11 Убедиться в отсутствии предупреждающих сообщений на ЖКИ «Att-01» и «Att-02». Перечень предупреждающих сообщений приведен в приложении Г. При необходимости предупреждающие сообщения можно отключить с помощью программы «Конфигуратор СЭТ-4ТМ», через форму конфигуратора «Управление режимами индикации» «Параметры динамической индикации».

3.3.12 Сделать отметку в формуляре о дате установки и ввода в эксплуатацию.

#### 4 Средства измерений, инструменты и принадлежности

4.1 Средства измерений, инструменты и принадлежности, необходимые для проведения регулировки, поверки, ремонта и технического обслуживания приведены в таблице 21.

Таблица 21- Средства измерений, инструменты и принадлежности

Рекомендуемое оборудование	Основные требования, предъявляемые к оборудованию	Кол. шт.
Установка поверочная универсальная УППУ-МЭ 3.1КМ	Номинальное напряжение $3 \times (57,7-115)/(100-200)$ , $3 \times (120-230)/(208-400)$ В, ток (0,001-100) А, погрешность измерения активной/реактивной энергии $\pm(0,015/0,03)$ %	1
Прибор для испытания электрической прочности УПУ-10	Испытательное напряжение до 10 кВ, погрешность установки напряжения не более $\pm 5$ %	1
Блок питания Б5-70	Постоянное напряжение от 5 до 24 В, ток от 1 до 50 мА	1
Осциллограф С1-92	Диапазон измеряемых напряжений от 0,05 до 30 В	1
Вольтметр универсальный цифровой В7-40	Диапазон измеряемых токов от 1 до 10 мА, диапазон измеряемых напряжений от 2 мВ до 30 В	1
Секундомер СОСпр-2б-2	Время измерения более 30 мин, цена деления 0,2 с, класс точности 2	1
Частотомер ЧЗ-63	Погрешность измерения $5 \cdot 10^{-7}$	1
Преобразователь интерфейса USB/RS-485 ПИ-2	Скорости обмена от 300 до 38400 бит/с	1
Устройство сопряжения оптическое УСО-2	Скорости обмена 9600 бит/с	1
Персональный компьютер с операционной системой «Windows-XP»- «Windows-10»	С универсальным портом USB. Разрешение экрана монитора 1024×768 точек	1
Программное обеспечение «Конфигуратор СЭТ-4ТМ»	Версия не ниже 23.03.21	1
Примечание - Допускается использовать другое оборудование, аналогичное по своим техническим и метрологическим характеристикам и обеспечивающее заданные режимы.		



## 5 Порядок работы

### 5.1 Ручной режим

5.1.1 В ручном режиме управления информация считывается визуально с табло устройства индикации счетчика.

5.1.2 При включении счетчика, в течение 1,5 с, включаются все элементы индикации: курсоры, пиктограммы и все сегменты цифровых индикаторов. После чего счетчик переходит в режим индикации текущих измерений, если не установлен флаг сохранения прерванного режима индикации, или в режим индикации, в котором счетчик находился до выключения питающего напряжения, если установлен флаг сохранения прерванного режима индикации.

5.1.3 Устройство индикации счетчика во время его работы может находиться в одном из трех режимов:

- в режиме индикации основных параметров;
- в режиме индикации вспомогательных параметров;
- в режиме индикации технологических параметров.

Выбор указанных режимов индикации осуществляется кнопкой управления: РЕЖИМ ИНД.

Различаются три вида воздействия на кнопку управления со стороны оператора: короткое - менее 1 секунды, длинное - более 1 секунды, сверхдлинное – более 5 секунд.

5.1.4 В режиме индикации основных параметров на табло ЖКИ отображается, кроме основных параметров, еще и текущее значение энергии нарастающего итога (от сброса показаний) по текущему тарифу, определяемому текущим временем и тарифным расписанием, введенным в счетчик. Кроме того, в режиме индикации основных параметров отображаются:

- «Т» и номер текущего тарифа «1» - «4»;
- стрелка направления текущей индицируемой энергии;
- размерности «кВт·ч», «кВар·ч»;

Другие пиктограммы и курсоры погашены.

Внешний вид ЖКИ со всеми включенными элементами индикации приведен на рисунке 8.



Рисунок 8 - Внешний вид ЖКИ

5.1.5 В режиме индикации основных параметров каждое последующее короткое нажатие кнопки РЕЖИМ ИНД вызывает переход к индикации следующего основного параметра с включением соответствующей пиктограммы в последовательности:

- учетная активная энергия прямого направления по первому тарифу («Т1», «кВт·ч», «←→»);
- учетная активная энергия прямого направления по второму тарифу («Т2», «кВт·ч», «←→»);
- учетная активная энергия прямого направления по третьему тарифу («Т3», «кВт·ч», «←→»);

- учетная активная энергия прямого направления по четвертому тарифу («Т4», «кВт·ч», «→»);
- сумма по тарифам учтенной активной энергии прямого направления («Т», «кВт·ч», «→»);
- учетная активная энергия обратного направления по первому тарифу («Т1», «кВт·ч», «←»);
- учетная активная энергия обратного направления по второму тарифу («Т2», «кВт·ч», «←»);
- учетная активная энергия обратного направления по третьему тарифу («Т3», «кВт·ч», «←»);
- учетная активная энергия обратного направления по четвертому тарифу («Т4», «кВт·ч», «←»);
- сумма по тарифам учтенной активной энергии обратного направления («Т», «кВт·ч», «←»);
- учетная реактивная энергия прямого направления по первому тарифу («Т1», «кВар·ч», «→»);
- учетная реактивная энергия прямого направления по второму тарифу («Т2», «кВар·ч», «→»);
- учетная реактивная энергия прямого направления по третьему тарифу («Т3», «кВар·ч», «→»);
- учетная реактивная энергия прямого направления по четвертому тарифу («Т4», «кВар·ч», «→»);
- сумма по тарифам учтенной реактивной энергии прямого направления («Т», «кВар·ч», «→»);
- учетная реактивная энергия обратного направления по первому тарифу («Т1», «кВар·ч», «←»);
- учетная реактивная энергия обратного направления по второму тарифу («Т2», «кВар·ч», «←»);
- учетная реактивная энергия обратного направления по третьему тарифу («Т3», «кВар·ч», «←»);
- учетная реактивная энергия обратного направления по четвертому тарифу («Т4», «кВар·ч», «←»);
- сумма по тарифам учтенной реактивной энергии обратного направления («Т», «кВар·ч», «←»);
- учетная активная энергия прямого направления по первому тарифу на начало текущего месяца («А1», «кВт·ч», «→»);
- учетная активная энергия прямого направления по второму тарифу на начало текущего месяца («А2», «кВт·ч», «→»);
- учетная активная энергия прямого направления по третьему тарифу на начало текущего месяца («А3», «кВт·ч», «→»);
- учетная активная энергия прямого направления по четвертому тарифу на начало текущего месяца («А4», «кВт·ч», «→»);
- сумма по тарифам учтенной активной энергии прямого направления на начало текущего месяца («А», «кВт·ч», «→»);
- учетная активная энергия обратного направления по первому тарифу на начало текущего месяца («А1», «кВт·ч», «←»);
- учетная активная энергия обратного направления по второму тарифу на начало текущего месяца («А2», «кВт·ч», «←»);
- учетная активная энергия обратного направления по третьему тарифу на начало текущего месяца («А3», «кВт·ч», «←»);

- учтенная активная энергия обратного направления по четвертому тарифу на начало текущего месяца («А4», «кВт·ч», «←»);
- сумма по тарифам учтенной активной энергии обратного направления на начало текущего месяца («А», «кВт·ч», «←»);
- учтенная реактивная энергия прямого направления по первому тарифу на начало текущего месяца («А1», «кВар·ч», «→»);
- учтенная реактивная энергия прямого направления по второму тарифу на начало текущего месяца («А2», «кВар·ч», «→»);
- учтенная реактивная энергия прямого направления по третьему тарифу на начало текущего месяца («А3», «кВар·ч», «→»);
- учтенная реактивная энергия прямого направления по четвертому тарифу на начало текущего месяца («А4», «кВар·ч», «→»);
- сумма по тарифам учтенной реактивной энергии прямого направления («А», «кВар·ч», «→»);
- учтенная реактивная энергия обратного направления по первому («А1», «кВар·ч», «←»);
- учтенная реактивная энергия обратного направления по второму тарифу («А2», «кВар·ч», «←»);
- учтенная реактивная энергия обратного направления по третьему тарифу («А3», «кВар·ч», «←»);
- учтенная реактивная энергия обратного направления по четвертому тарифу («А4», «кВар·ч», «←»);
- сумма по тарифам учтенной реактивной энергии обратного направления («А», «кВар·ч», «←»).

По следующему короткому нажатию включается вновь режим индикации текущих измерений, и так по кругу.

5.1.6 Переход в режим вспомогательных параметров производится длинным нажатием кнопки РЕЖИМ ИНД. Перебор (по кольцу) вспомогательных режимов индикации производится коротким нажатием кнопки РЕЖИМ ИНД в следующей последовательности:

- активная мощность «Р» по каждой фазе сети и по сумме трех фаз с указанием фазы «L», текущего направления (прием или отдача энергии), с индикацией размерности «Вт» («кВт»);
- реактивная мощности «Q» по каждой фазе сети и по сумме трех фаз с указанием фазы «L», текущего направления (прием или отдача энергии), с индикацией размерности «Вар» («кВар»);
- полная мощность «S» по каждой фазе сети и по сумме трех фаз, с размерностью в вольт·амперах с указанием фазы «L»;
- фазные напряжения «U», с размерностью в вольтах с указанием фазы «L»;
- напряжение батареи «Ub», с размерностью в вольтах;
- ток нулевой последовательности «J» с размерностью в амперах;
- токи в каждой фазе «J», с размерностью в амперах с указанием фазы «L»;
- коэффициент искажения синусоидальности кривой фазных токов «Fi», с размерностью «%» с указанием фазы «L»;
- коэффициент несимметрии тока по обратной последовательности «F2i», с размерностью «%»;
- коэффициент несимметрии тока по нулевой последовательности «F0i», с размерностью «%»;
- коэффициенты активной мощности «CoS» по каждой фазе сети и по сумме трех фаз с указанием фазы «L»;

- коэффициент реактивной мощности «Sin» по каждой фазе сети и по сумме трех фаз с указанием фазы «L»;
- коэффициенты реактивной мощности «tAn» по каждой фазе сети и по сумме трех фаз с указанием фазы «L»;
- частота сети, с размерностью «Гц»;
- текущее время;
- текущая дата;
- температура внутри счетчика, с размерностью «°C».
- коэффициенты искажения синусоидальности кривой фазных напряжений «Fu», с размерностью «%» по каждой фазе сети с указанием фазы «L»;
- коэффициент несимметрии по обратной последовательности «F2u», с размерностью «%»;
- коэффициент несимметрии напряжения по нулевой последовательности «F0u», с размерностью «%»;

5.1.7 Во всех режимах индикации вспомогательных параметров длительное нажатие кнопки РЕЖИМ ИНД переводит счетчик в тот режим индикации текущих измерений или основных параметров, из которого он был переведен в режим индикации вспомогательных параметров.

5.1.8 Переход в режим индикации технологических параметров производится по сверхдлинному нажатию кнопки РЕЖИМ ИНД. В режиме индикации технологических параметров по каждому короткому нажатию кнопки РЕЖИМ ИНД производится перебор технологических параметров в последовательности:

- версия внутреннего программного обеспечения (ПО) счетчика с индикацией символов «по» в старших разрядах индикатора (1800.XX);
- контрольная сумма метрологически значимой части ПО с индикацией символов «срс» в старших разрядах индикатора (884E);
- загруженность процессора «EFF» с размерностью (не индицируется) %;
- свободная память «FhP» размерностью (не индицируется) %;
- сетевой адрес «СА» короткий без размерности.

В режиме индикации технологических параметров сверхдлинное нажатие кнопки РЕЖИМ ИНД переводит счетчик в тот режим индикации основных или вспомогательных параметров, из которого он был переведен в режим индикации технологических параметров.

5.1.9 Во всех режимах индикации на индикаторе счетчика могут включаются пиктограммы:

- признак разряда встроенной батареи;
- индикация «нагрузка отключена»;
- внимание « $\Delta$ » - при обнаружении воздействия на счетчика магнитного поля повышенной индукции.

## 5.2 Режим динамической индикации

5.2.1 В режиме динамической индикации смена режимов индикации производится автоматически с периодом, определяемым параметрами конфигурации, аналогично, как и по кнопке управления

5.2.2 Режим динамической индикации запрещен при выходе счетчика с предприятия-изготовителя и может быть разрешен в процессе конфигурирования через интерфейсы связи при установке программируемого флага разрешения динамического режима индикации.

5.2.3 Динамическая индикация возможна только для параметров основного режима индикации, если они не замаскированы масками режимов индикации. Замаскированные параметры исключаются из кольца динамической индикации, аналогично, как и по кнопке управления. В общем случае, если все параметры размаскированы, то кольцо динамической индикации может включать до 346 параметров, динамический перебор которых, даже с шагом 1 секунда, будет занимать более 5 минут. В этом случае пользоваться режимом динамической индикации крайне не целесообразно. Применять режим динамической индикации целесообразно, если в кольце индикации остается не большое число не замаскированных параметров, что определяется конкретной измерительной задачей.

Например, счетчик используется для бестарифного учета активной энергии прямого направления и реактивной энергии прямого и обратного направления нарастающим итогом. В этом случае маскируется все, кроме режима индикации «ВСЕГО», «А+», «R+», «R-», «Сумма тарифов», и кольцо динамической индикации состоит только из трех параметров, которые легко наблюдаются.

5.2.4 Переход из динамического режима индикации в ручной режим производится при нажатии любой кнопки управления. При этом последовательность индикации динамического режима останавливается и продолжается в ручном режиме по кнопке управления, как описано в п. 5.1.

5.2.4.1 Возврат в режим динамической индикации производится при неактивности кнопок управления в течение времени, определяемого параметрами конфигурации счетчика.

## 5.3 Переход в заданный режим индикации

5.3.1 Переход в заданный режим индикации запрещен при выходе счетчика с предприятия-изготовителя и может быть разрешен в процессе конфигурирования счетчика через интерфейсы связи при установке программируемого флага разрешения перехода в заданный режим индикации.

5.3.2 Переход в заданный режим индикации производится при не активности кнопок управления в течение времени, определяемого параметрами конфигурации счетчика. При этом переход производится в режим индикации основных параметров, заданный пользователями в процессе конфигурации счетчика.

5.3.3 Переход в заданный режим индикации не производится, если разрешен режим динамической индикации, который является более приоритетным.

## 5.4 Дистанционный режим

5.4.1 Дистанционный режим управления счетчиком подробно описан в документе ФРДС.411152.008РЭ2 «Руководство по эксплуатации. Часть 3. Дистанционный режим». Документ поставляется по отдельному заказу для работы со счетчиком через интерфейсы RS-485 и оптический порт и доступен на сайте предприятия-изготовителя по адресу <https://www.te-nn.ru/>.

Протокол обмена может быть получен при обращении по адресу электронной почты [kbmps@te-nn.ru](mailto:kbmps@te-nn.ru).

## 6 Поверка счетчика

6.1 Счетчик до ввода в эксплуатацию, а также после ремонта подлежит первичной поверке, а в процессе эксплуатации подлежит периодической поверке.

6.2 Поверку счетчика осуществляют аккредитованные в установленном порядке юридические лица и индивидуальные предприниматели.

6.3 Поверка счетчика производится в соответствии с документом ФРДС.411152.008РЭ1 «Руководство по эксплуатации. Часть 2. Методика поверки», согласованным с ФБУ «Нижегородский ЦСМ».

6.4 Периодичность поверки один раз в 16 лет.

## **7 Техническое обслуживание**

7.1 К работам по техническому обслуживанию счетчика допускаются лица, прошедшие инструктаж по технике безопасности и имеющие квалификационную группу по электробезопасности не ниже III для электроустановок до 1000 В.

7.2 Перечень работ по техническому обслуживанию и их периодичность приведены в таблице 22.

Таблица 22– Перечень работ по техническому обслуживанию

Перечень работ по техническому обслуживанию	Периодичность
Удаление пыли с корпуса и лицевой панели счетчика	*
Проверка надежности подключения силовых и интерфейсных цепей счетчика	*
Проверка степени разряда батареи питания встроенных часов и отсутствия ошибок работы счетчика	*
* - в соответствии с графиком планово-предупредительных работ эксплуатирующей организации	

### **ВНИМАНИЕ! РАБОТЫ ПРОВОДИТЬ ПРИ ОБЕСТОЧЕННОЙ СЕТИ**

7.2.1 Удаление пыли с поверхности счетчика производится чистой, мягкой обтирочной ветошью.

7.2.2 Для проверки надежности подключения силовых и интерфейсных цепей счетчика необходимо:

- снять пломбы крышки зажимов, отвернуть винты крепления и снять крышку зажимов (рисунок 1);
- удалить пыль с клеммной колодки с помощью кисточки;
- подтянуть винты клеммной колодки крепления проводов силовых и интерфейсных цепей;
- установить крышку зажимов, зафиксировать винтами и опломбировать.

7.2.3 Проверку степени разряда батареи и отсутствия внутренних ошибок счетчика проводить путем визуального считывания информации с индикатора счетчика или считывания слова-состояния счетчика через интерфейсы связи с применением внешнего компьютера.

При визуальном считывании данных с индикатора счетчика на индикаторе времени и даты не должно появляться сообщений об ошибках в формате: E-xx, где xx - номер ошибки. Если на индикаторе отображается сообщение «E-01», то это свидетельствует о необходимости смены внутренней батареи счетчика. Замена батареи не возможна без вскрытия корпуса



счетчиков внутренней и наружной установки, счетчик подлежит ремонту с целью замены внутренней батареи. Смена батарейки возможна без вскрытия корпуса счетчика для установки на DIN-рейку.

Замену батареи рекомендуется проводить перед проверкой счетчика по истечению меж-поверочного интервала времени. В счетчике применяется литий-тионилхлоридная батарея с номинальным напряжением 3,6 В XL050F фирмы Xeno Energy.

Ошибки с другими номерами связаны с аппаратными неисправностями или нарушением структур внутренних данных. Перечень ошибок и способы их устранения приведены в приложении Г.

7.3 По окончании технического обслуживания сделать отметку в формуляре.

## **8 Текущий ремонт**

8.1 Текущий ремонт осуществляется заводом-изготовителем или юридическими и физическими лицами, имеющими лицензию на проведение ремонта счетчика.

8.2 После проведения ремонта счетчик подлежит проверке.

## **9 Хранение**

9.1 Счетчик должен храниться в упаковке в складских помещениях потребителя (поставщика):

- температура окружающего воздуха от минус 40 до плюс 70 °С;
- относительная влажность воздуха до 80 % при температуре 35 °С.

## **10 Транспортирование**

10.1 Условия транспортирования счетчиков в транспортной таре предприятия-изготовителя:

- температура окружающего воздуха от минус 40 до плюс 70 °С;
- относительная влажность воздуха до 95 % при температуре 35 °С.

10.2 Счетчики должны транспортироваться в крытых железнодорожных вагонах, перевозиться автомобильным транспортом с защитой от дождя и снега, водным транспортом, а также транспортироваться в герметизированных отапливаемых отсеках самолетов в соответствии с документами:

- «Правила перевозок грузов автомобильным транспортом», утвержденные Министерством автомобильного транспорта;
- «Правила перевозок грузов», утвержденные Министерством путей сообщения;
- «Технические условия погрузки и крепления грузов», М. «Транспорт»;
- «Руководство по грузовым перевозкам на воздушных линиях», утвержденное Министерством гражданской авиации.

10.3 При погрузочно-разгрузочных работах и транспортировании должны соблюдаться требования манипуляционных знаков на упаковке счетчика.

## **11 Тара и упаковка**

11.1 Счетчик упаковывается по документации предприятия-изготовителя.

## **12 Маркирование и пломбирование**

12.1 Маркировка счётчиков должна соответствовать техническим регламентам Таможенного союза ТР ТС 020/2011 «Электромагнитная совместимость технических средств», ТР ТС 004/2011 «О безопасности низковольтного оборудования», ГОСТ ИЕС 62053-52-2012, ГОСТ 31818.11-2012, ГОСТ 25372-95, ГОСТ 22261-94 и чертежам предприятия-изготовителя.

12.2 Крышка корпуса счетчика пломбируется навесной пломбой ОТК предприятия-изготовителя и навесной пломбой службы, осуществляющей поверку счётчика. Схема пломбирования приведена на рисунках 1 - 4.

12.3 Крышка зажимов пломбируется навесными пломбами организации, обслуживающей счетчик.

12.4 В счетчике установлены электронные энергонезависимые пломбы крышки счетчика, крышки зажимов и для счетчика установки на DIN-рейку крышки батарейного отсека, фиксирующие факт и время открытия соответствующих крышек в журналах событий счетчика.

**Приложение А**  
(справочное)

Габаритный чертеж и установочные размеры счетчика

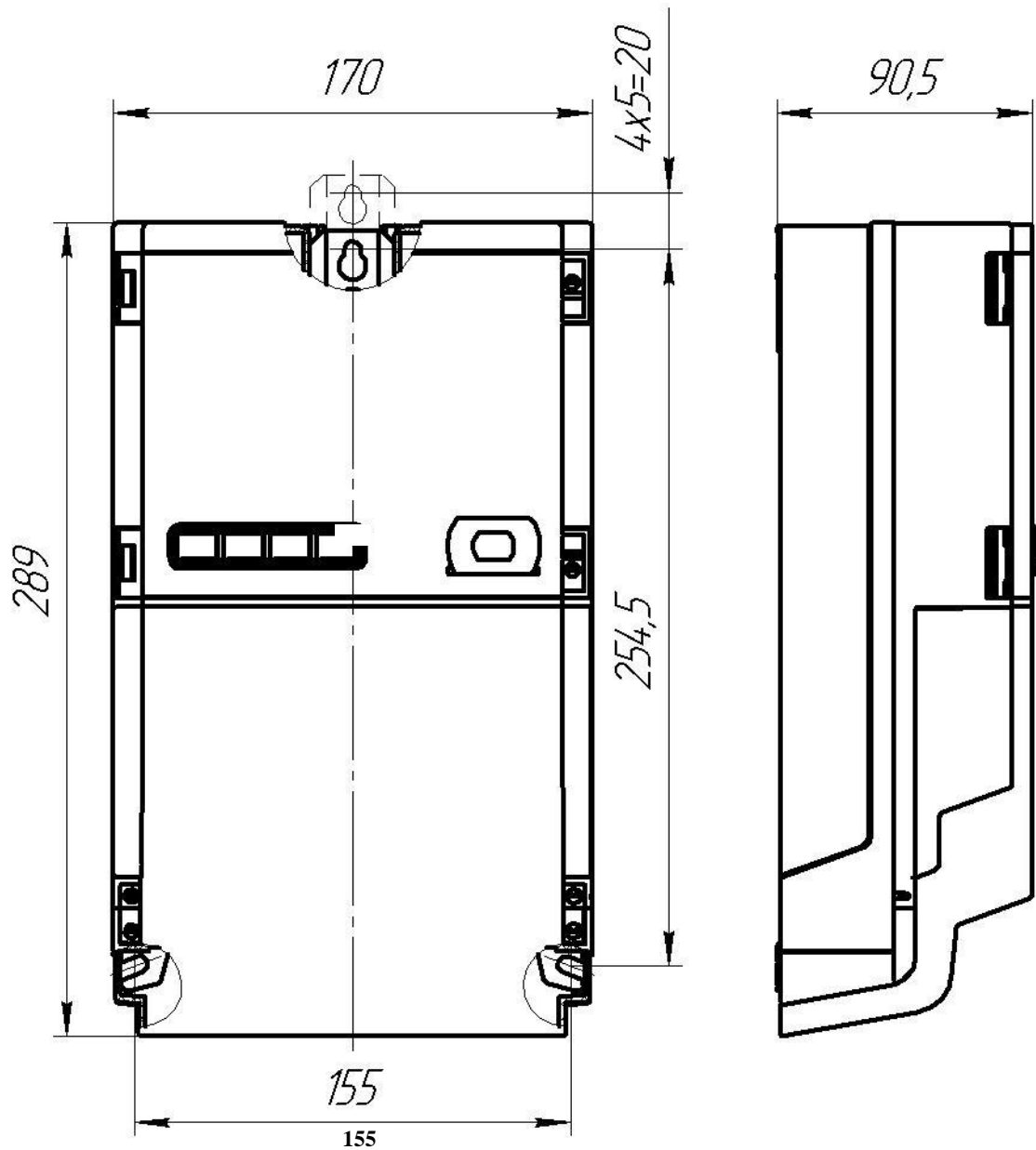


Рисунок А.1 – Габаритный чертеж и установочные размеры счётчиков, предназначенных для установки внутри помещения (таблица 1)

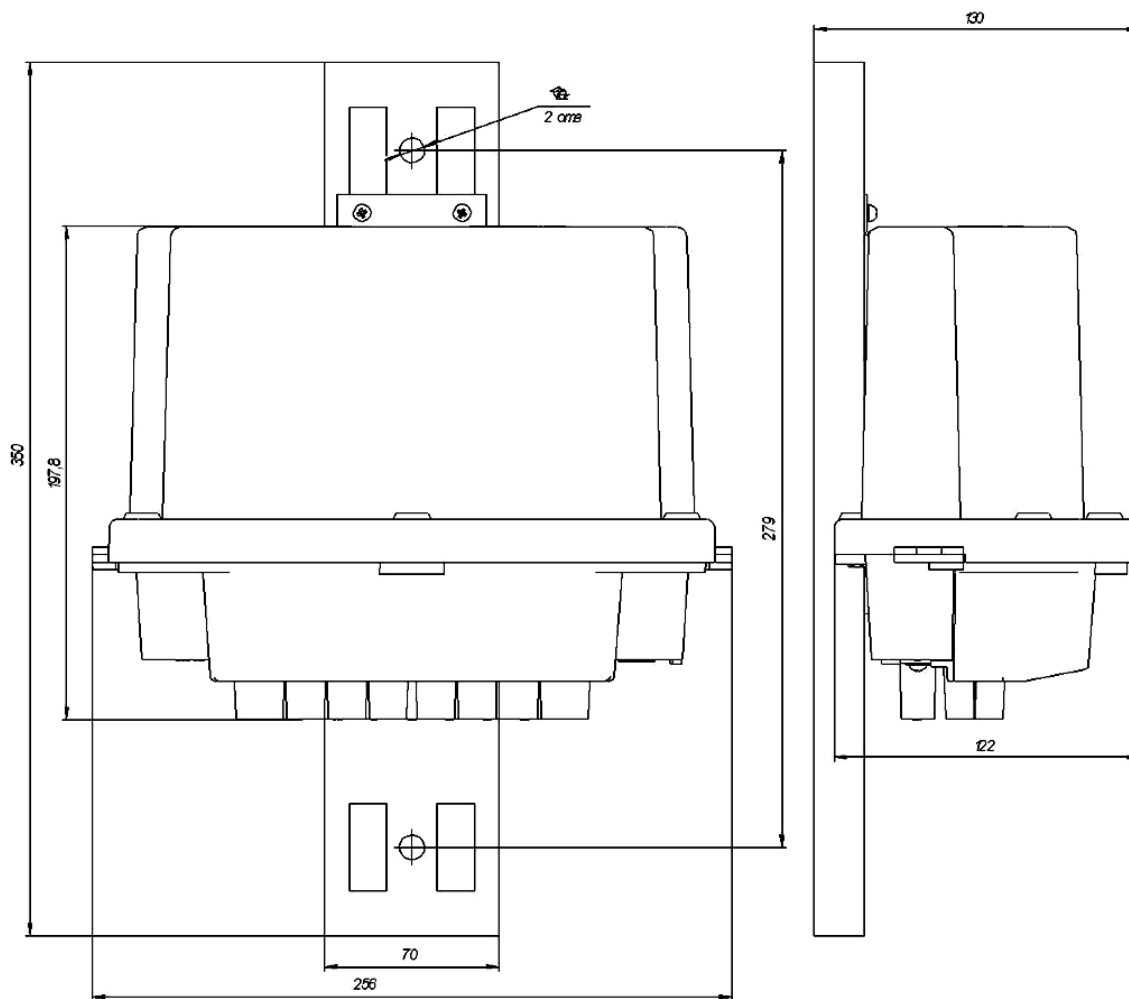


Рисунок А.2 – Габаритный чертеж и установочные размеры счётчика наружной установки

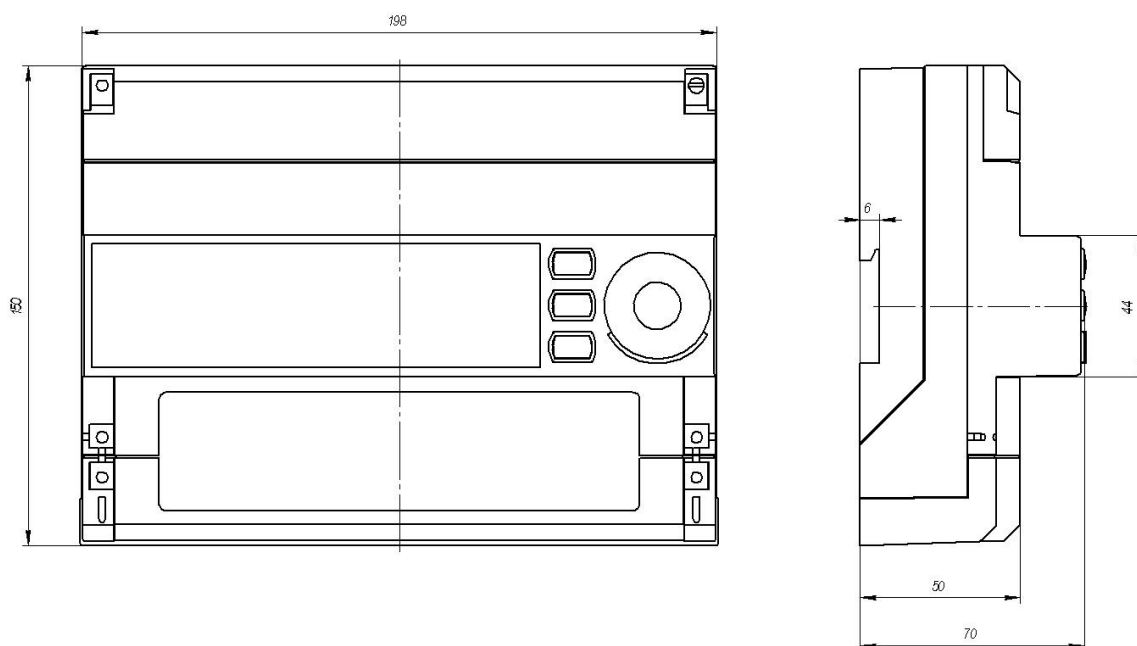


Рисунок А.3 – Габаритный чертеж и установочные размеры счётчика для установки на DIN-рейку

**Приложение Б**  
(обязательное)

Схемы подключения счетчиков к электрической сети

Схемы подключения счетчика к электрической сети приведены на рисунках Б.1 - Б.10.

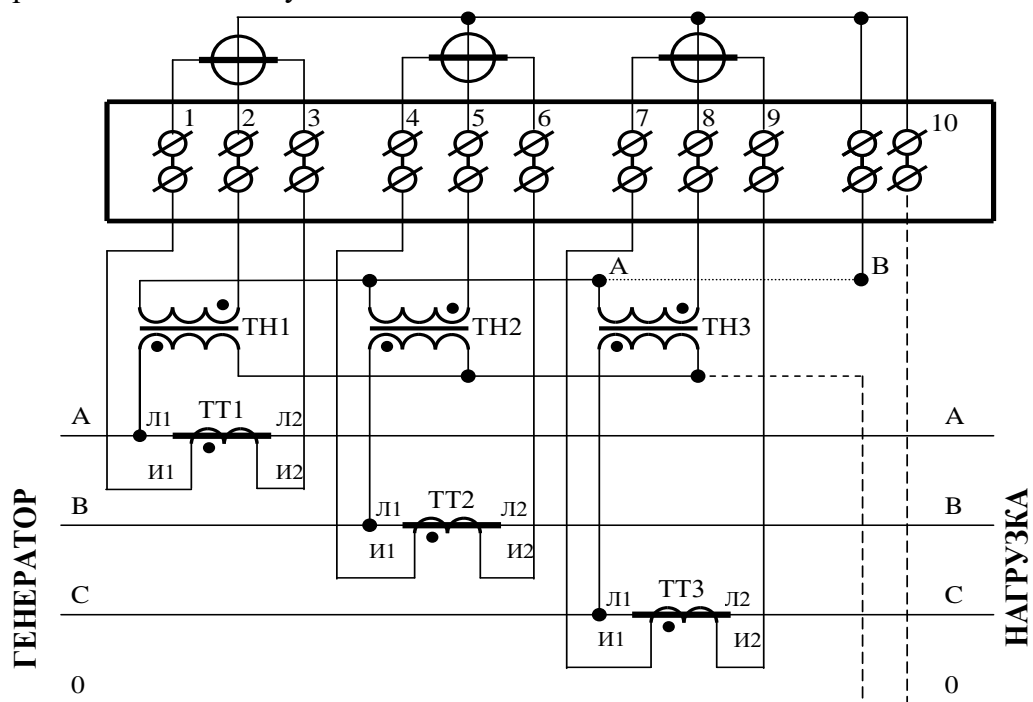
Расположение и маркировка контактов колодки счетчика для подключения интерфейсов RS-485, импульсных выходов приведены на рисунках Б.12-Б.14.

Схема подключения испытательных выходов счетчика к устройству сбора данных приведена на рисунке Б.11.

Фрагменты схемы испытательного выхода приведены на рисунке Б.15.

**Внимание!**

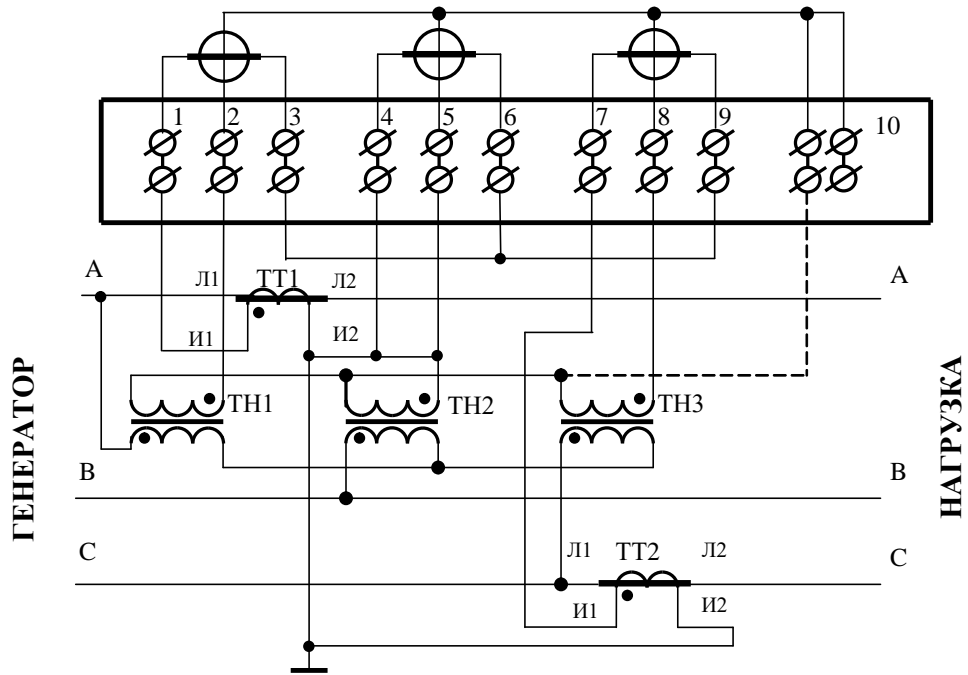
При подключении счетчиков по схемам, приведенным на рисунках Б.1-Б.4, Б.6, Б.7, Б.9, Б.10 конфигурационный флаг «Схема Арона» должен быть снят. При подключении счетчиков по схемам, приведенным на рисунках Б.5, Б.8 конфигурационный флаг «Схема Арона» должен быть установлен.



**Примечания**

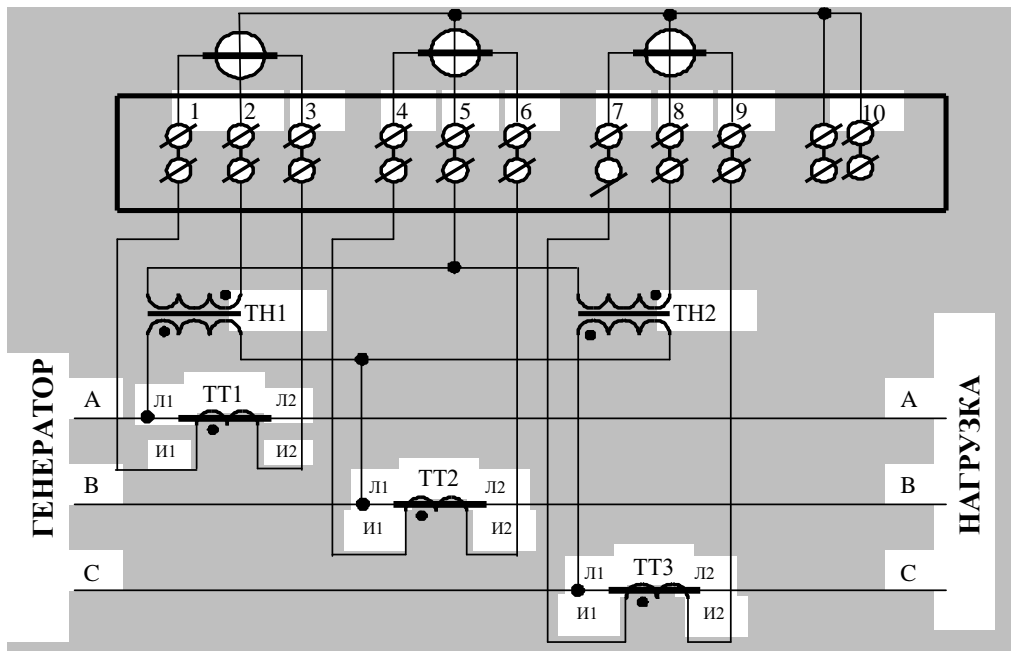
- 1 Пунктир на схеме означает, что соединение должно отсутствовать при подключении к трехпроводной сети.
- 2 Соединение «А – В» может отсутствовать при подключении к трехпроводной сети.
- 3 Одноименные выводы трансформаторов тока могут быть объединены и заземлены со стороны измерительных трансформаторов тока.
- 4 Одна любая фаза канала напряжения или ноль счетчика (при подключении к четырехпроводной сети) могут быть заземлены со стороны измерительных трансформаторов напряжения.

Рисунок Б.1 – Схема подключения счётчика трансформаторного включения к трёхфазной трёхпроводной или четырёхпроводной сети с помощью трёх трансформаторов напряжения и трёх трансформаторов тока



Примечание – Пунктир означает, что соединение может отсутствовать.

Рисунок Б.2 – Схема подключения счётчика трансформаторного включения к трёхфазной трёхпроводной сети с помощью трёх трансформаторов напряжения и двух трансформаторов тока



Примечания

- 1 Одноименные выводы трансформаторов тока могут быть объединены и заземлены со стороны измерительных трансформаторов тока.
- 2 Одна любая фаза канала напряжения может быть заземлена со стороны измерительных трансформаторов напряжения.

Рисунок Б.3 – Схема подключения счётчика трансформаторного включения к трёхфазной трёхпроводной сети с помощью двух трансформаторов напряжения и трёх трансформаторов тока



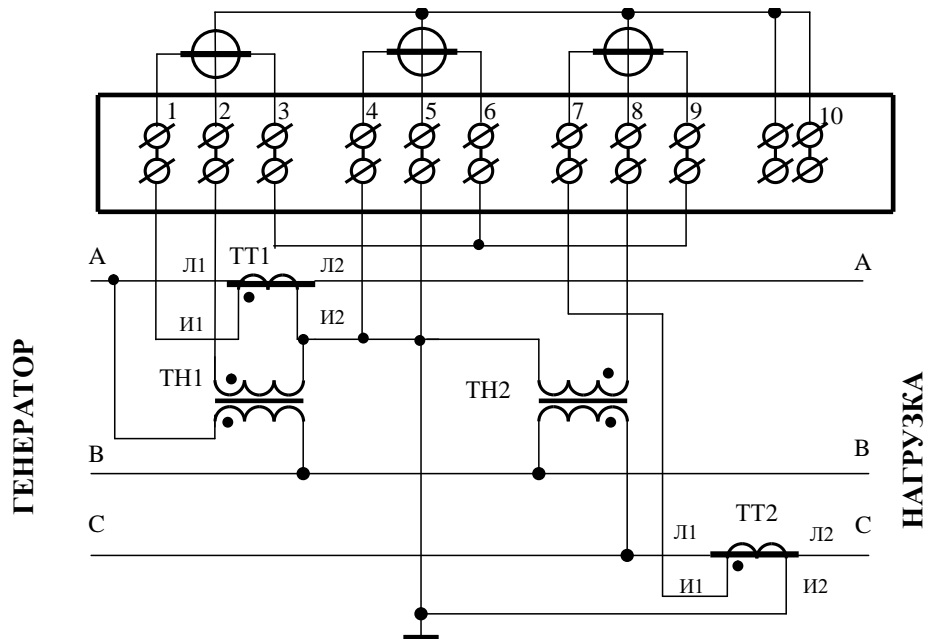
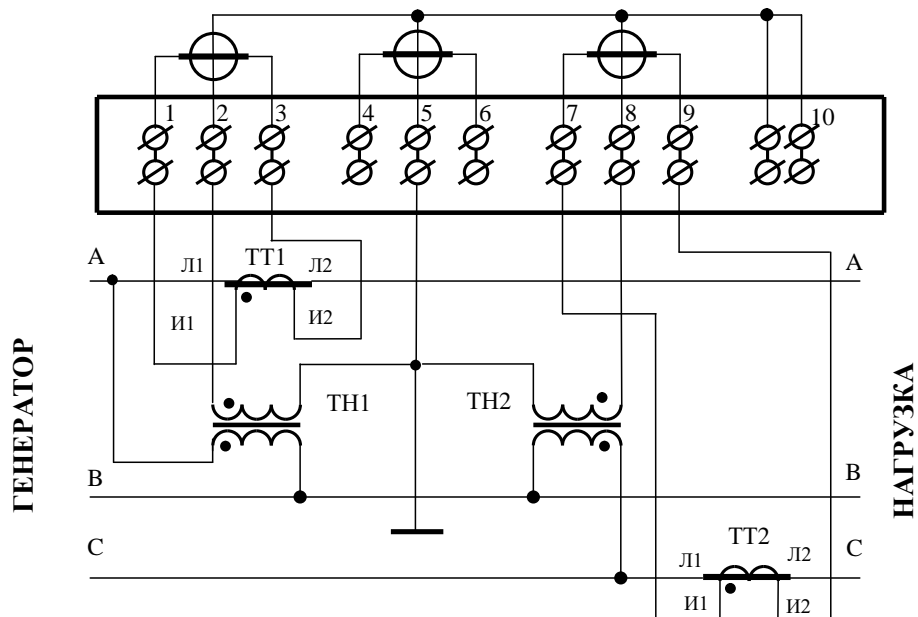


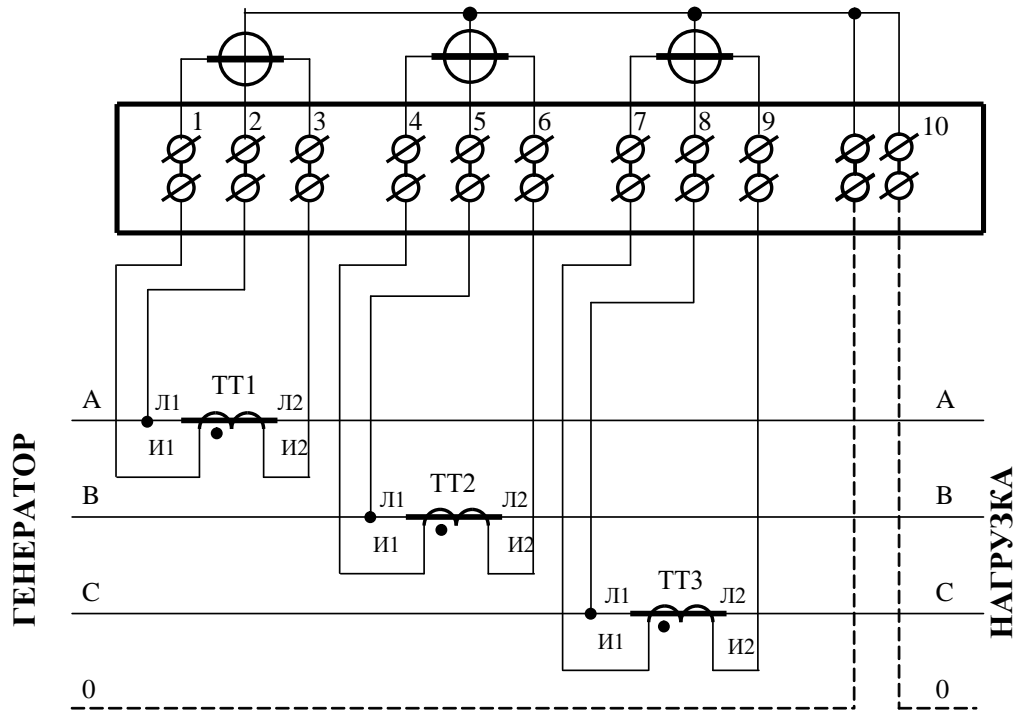
Рисунок Б.4 – Схема подключения счётчика трансформаторного включения к трёхфазной трёхпроводной сети с помощью двух трансформаторов напряжения и двух трансформаторов тока



Примечания

- 1 Одноименные выводы трансформаторов тока могут быть объединены и заземлены со стороны измерительных трансформаторов тока.
- 2 Одна любая фаза канала напряжения может быть заземлена со стороны измерительных трансформаторов напряжения
- 3 Для правильной работы счетчика необходимо установить конфигурационный флаг «Схема Арона».

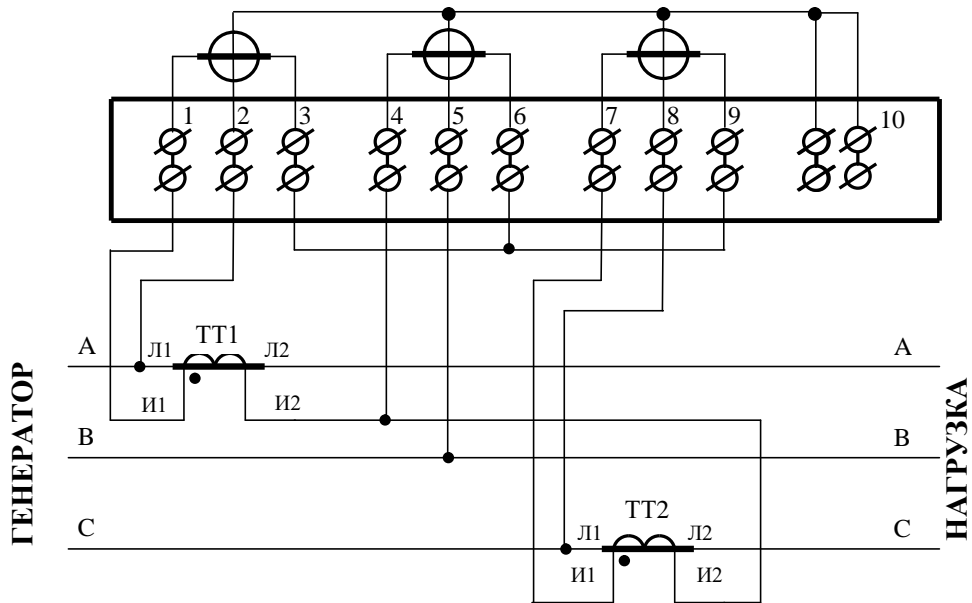
Рисунок Б.5 – Схема подключения счётчика трансформаторного включения к трёхфазной трёхпроводной сети с помощью двух трансформаторов напряжения и двух трансформаторов тока (схема Арона)



**Примечания**

- 1 Пунктир на схеме означает, что соединение должно отсутствовать при подключении к трехпроводной сети.
- 2 Одна любая фаза канала напряжения или ноль счетчика (при подключении к четырехпроводной сети) могут быть заземлены.
- 3 Одноименные выводы трансформаторов тока могут быть объединены и заземлены со стороны измерительных трансформаторов тока.

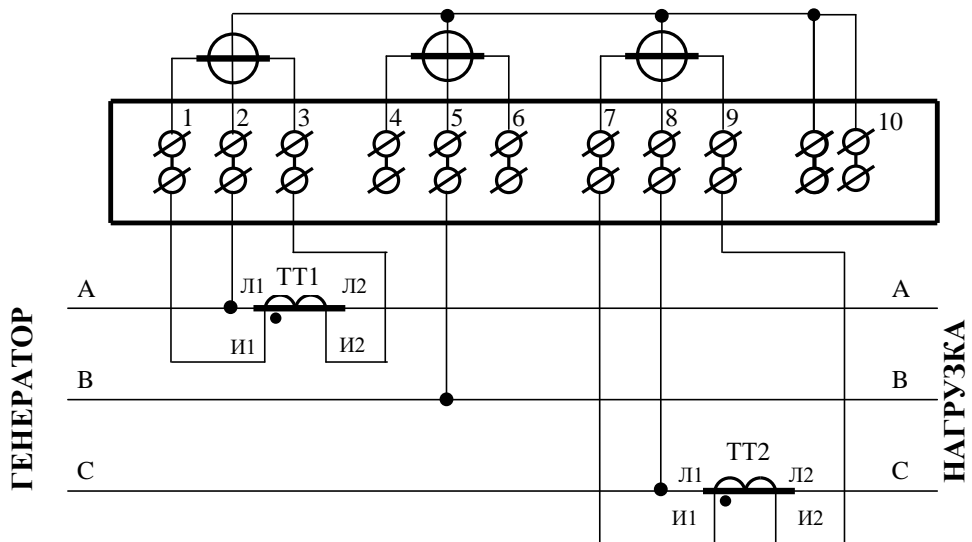
Рисунок Б.6 – Схема подключения счётчика трансформаторного включения к трёхфазной трёхпроводной или четырёхпроводной сети с помощью трёх трансформаторов тока при непосредственном подключении по напряжению



Примечания

- 1 Одна любая фаза канала напряжения может быть заземлена.
- 2 Выводы И2 трансформаторов тока могут быть объединены и заземлены со стороны измерительных трансформаторов тока.

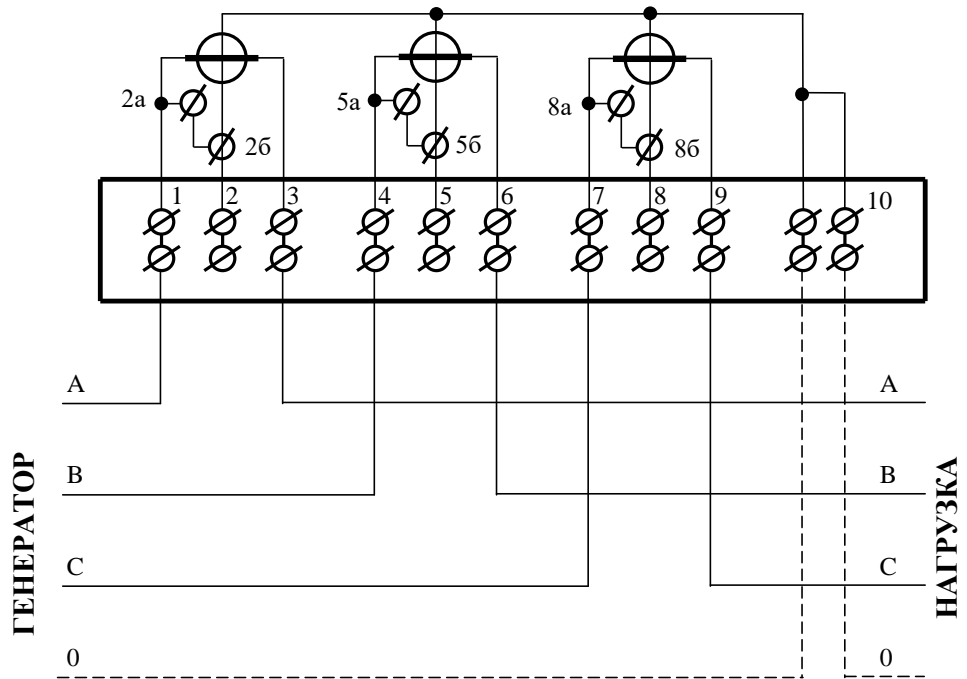
Рисунок Б.7 – Схема подключения счётчика трансформаторного включения к трёхфазной трёхпроводной сети с помощью двух трансформаторов тока при непосредственном подключении по напряжению



Примечания

- 1 Одна любая фаза канала напряжения может быть заземлена.
- 2 Одноименные выводы трансформаторов тока могут быть объединены и заземлены со стороны измерительных трансформаторов тока.
- 3 Для правильной работы счетчика при включении по схеме Арона необходимо установить конфигурационный флаг «Схема Арона».

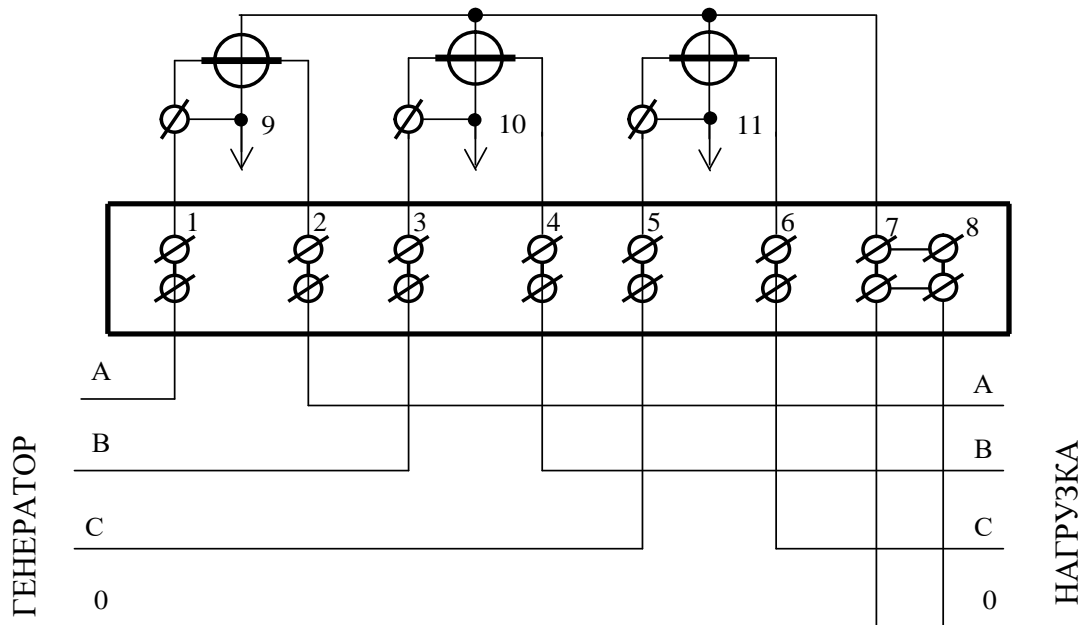
Рисунок Б.8 – Схема подключения счётчика трансформаторного включения к трёхфазной трёхпроводной сети с помощью двух трансформаторов тока при непосредственном подключении по напряжению (схема Арона)



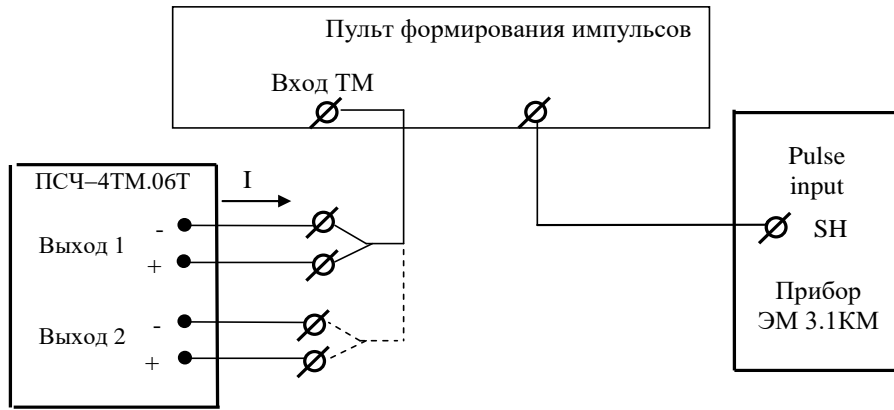
**Примечания**

- 1 Пунктир на схеме означает, что соединение должно отсутствовать при подключении к трехпроводной сети и обязательно присутствовать при подключении к четырехпроводной сети.
- 2 Соединения 1-2, 4-5, 7-8 могут быть произведены перемычками, входящими в состав комплекта счетчика.

**Рисунок Б.9 – Схема подключения счётчика непосредственного включения к трёхфазной трехпроводной или четырёхпроводной сети**

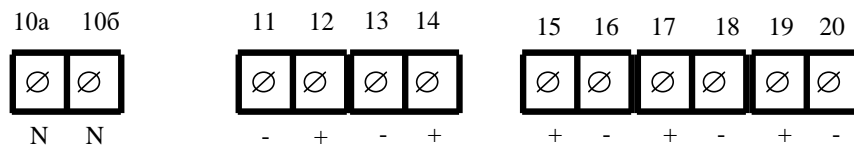


**Рисунок Б.10 – Схема подключения счётчика наружной установки к трёхфазной трехпроводной или четырёхпроводной сети**



Значение I не должно превышать 30 мА и определяется нагрузкой по входу ТМ измерительной установки

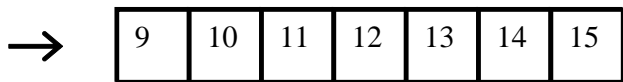
Рисунок Б.11 – Схема подключения испытательных выходов счетчика к устройству сбора данных



Контакт	Цепь	Полярность	Примечание
10а,10б	Ноль	N	Для подключения PLC
11	Испытательный выход канала 0 (по умолчанию А+)	-	Uмакс=30 В, Iмакс=50 мА
12		+	
13	Испытательный выход канала 1 (по умолчанию R+)	-	Uмакс=30 В, Iмакс=50 мА
14		+	
15	Питание дополнительных интерфейсных модулей	+	Постоянное напряжение 12 В, Iмакс=200 мА
16		-	
17	RS-485 I линия А	+	Минимум +0,3 В при отсутствии обмена
18	RS-485 I линия В	-	
19	RS-485 II линия А*	+	Минимум +0,3 В при отсутствии обмена
20	RS-485 II линия В*	-	

\* RS-485 II отсутствует для счетчиков непосредственного включения, контакты запараллелены с RS-485 I

Рисунок Б.12 - Расположение и назначение контактов колодки счетчика внутренней установки



Контакт	Цепь	Полярность	Примечание
9	Напряжение фазы 1	~	От 0 до 440 В
10	Напряжение фазы 2	~	
11	Напряжение фазы 3	~	
12	Выход PLC	~	От 0 до 440 В
13	Испытательный выход 1 (канала 0, по умолчанию A+)	+	Uмакс=30 В, Iмакс=50 мА
14		-	
15	Испытательный выход 2 (канала 1, по умолчанию R+)	+	Uмакс=30 В, Iмакс=50 мА
14		-	

Рисунок Б.13- Расположение и назначение контактов счётчика наружной установки для подключения выхода PLC-модема и испытательных выходов



Контакт	Цепь	Полярность	Примечание
11	Испытательный выход канала 0 (по умолчанию A+)	-	Uмакс=30 В, Iмакс=50 мА
12		+	
13	Испытательный выход канала 1 (по умолчанию R+)	-	Uмакс=30В, Iмакс=50 мА
14		+	
15	RS-485 I линия А	+	Минимум +0,3 В при отсутствии обмена
16	RS-485 I линия В	-	
17	RS-485 II линия А*	+	Минимум +0,3 В при отсутствии обмена
18	RS-485 II линия В*	-	
* RS-485 II отсутствует для счетчиков непосредственного включения			

Рисунок Б.14 - Расположение и назначение контактов колодки счетчика для установки на DIN-рейку для подключения интерфейсов RS-485, испытательных выходов

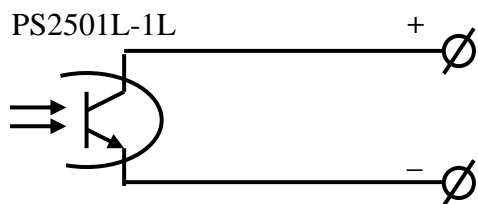
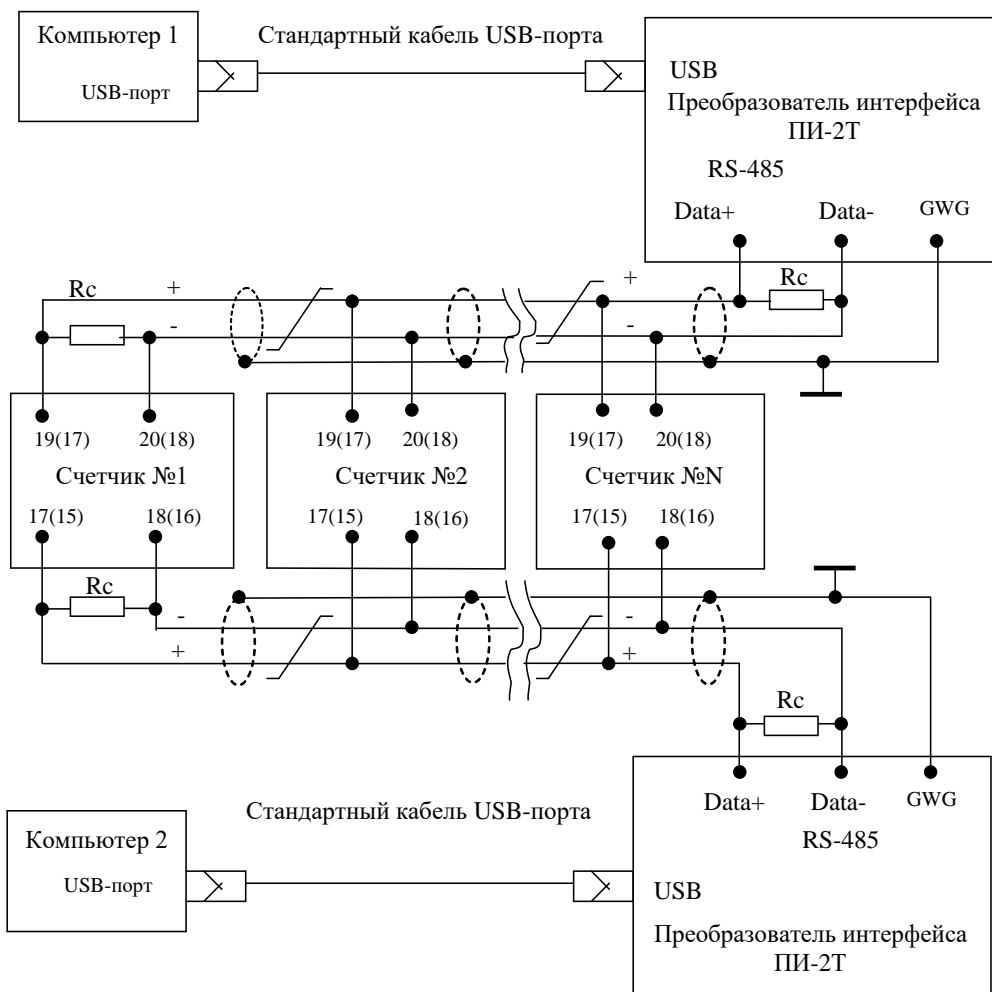


Рисунок Б.15 – Фрагмент схемы испытательного выхода



**Приложение В**  
(рекомендуемое)

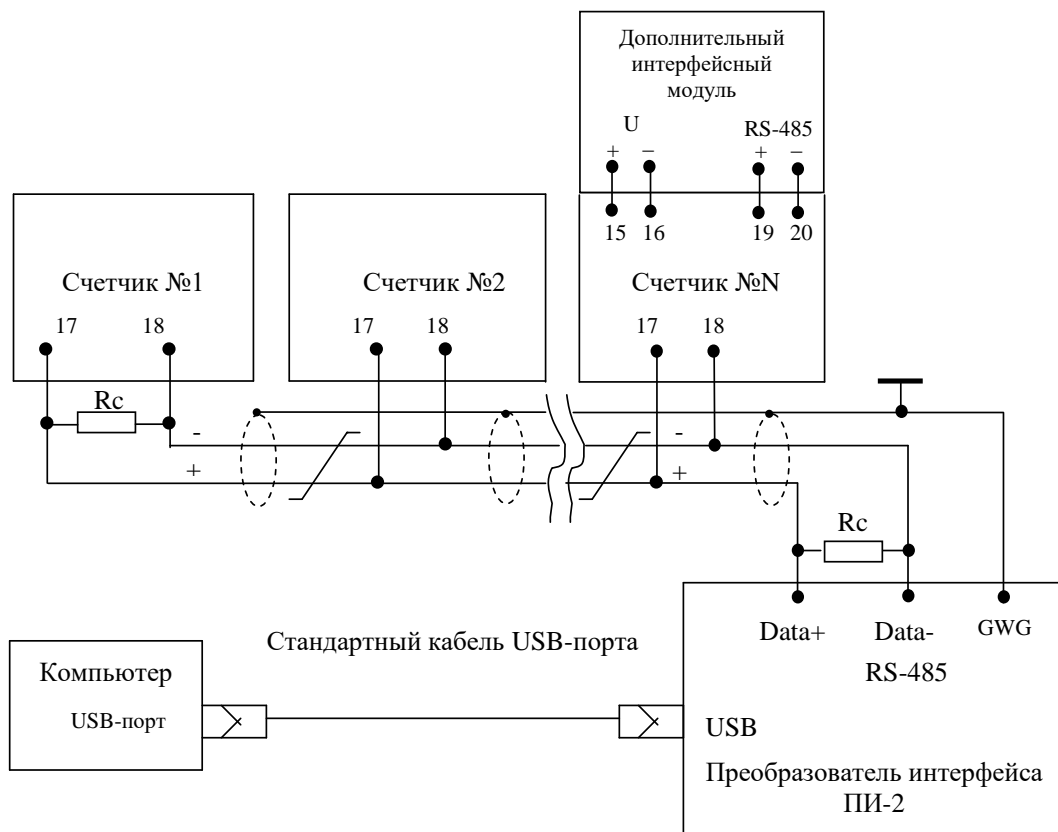
Схемы подключения счетчиков к компьютеру



**Примечания**

- 1  $R_c$  – согласующий резистор 120 Ом.
- 2 Монтаж вести экранированной витой парой с волновым сопротивлением  $\rho=120$  Ом.
- 3 Допускается применение других преобразователей интерфейса, обеспечивающих автоматическое переключение направления передачи и устойчивую работу на выбранной скорости.
- 4 Если применяемый преобразователь интерфейса не имеет вывода GWG, то экран витой пары не подключается к преобразователю, но заземляется со стороны преобразователя.
- 5 Множественные соединения экрана витой пары с землей НЕДОПУСТИМЫ.
- 6 Постоянное напряжение между контактами «19(17)» и «20(18)» («17(15)» и «18(16)») при подключенном преобразователе интерфейса, включенном счетчике и при отсутствии обмена по каналу связи должно быть не менее 0,3 В. Полярность напряжения должна соответствовать указанной на схеме. В скобках номера контактов счетчика установки на DIN-рейку.

Рисунок В.1- Схема подключения счетчиков к компьютеру через два интерфейса RS-485



**Примечания**

- 1 Rc – согласующий резистор 120 Ом.
- 2 Монтаж вести экранированной витой парой с волновым сопротивлением  $\rho=120$  Ом.
- 3 Допускается применение других преобразователей интерфейса, обеспечивающих автоматическое переключение направления передачи и устойчивую работу на выбранной скорости.
- 4 Если применяемый преобразователь интерфейса не имеет вывода GWG, то экран витой пары не подключается к преобразователю, но заземляется со стороны преобразователя.
- 5 Множественные соединения экрана витой пары с землей НЕДОПУСТИМЫ.
- 6 Постоянное напряжение между контактами «17» и «18» при подключенном преобразователе интерфейса, включенном счетчике и при отсутствии обмена по каналу связи должно быть не менее 0,3 В. Полярность напряжения должна соответствовать указанной на схеме.

Рисунок В.2- Схема подключения счетчиков с дополнительным интерфейсным модулем к компьютеру через интерфейс RS-485

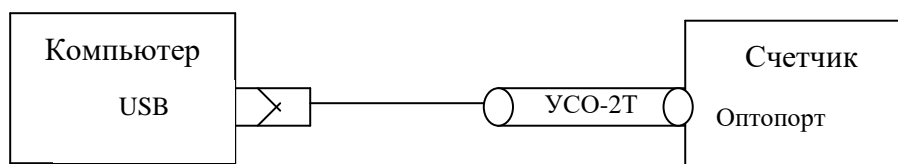


Рисунок В.3- Схема подключения счетчика к компьютеру через оптопорт

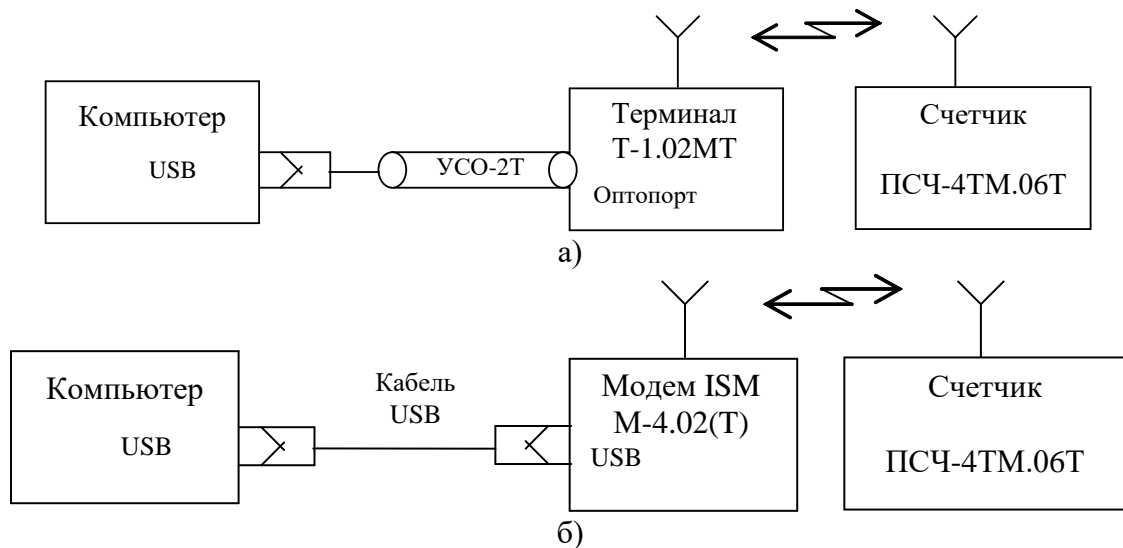


Рисунок В.4 - Схема подключения счётчика к компьютеру через терминал или радиомодем

**Приложение Г**  
(справочное)

Сообщения об ошибках и режимах управления нагрузкой

Таблица Г.1 - Сообщения об ошибках и способы их устранения

Номер ошибки	Описание	Способ устранения
Е-01	Низкое напряжение батареи встроенных часов	Ремонт или замена батареи на эксплуатации
Е-02	Нет ответа от встроенных часов	Ремонт *
Е-03	Часы не инициализированы	Записать время через интерфейсы связи
Е-06	Неисправна память архивов энергии, пользовательских параметров, расписаний, журналов событий, статистики качества, профиля мощности №1	Ремонт
Е-07	Неисправна память профиля мощности №2 и профиля параметров №3	Ремонт
Е-09	Ошибка контрольной суммы метрологически незначимой части ПО	Ремонт **
Е-10	Ошибка массива калибровочных коэффициентов и заводских параметров	Ремонт
Е-14	Ошибка контрольной суммы BOOT-загрузчика	Ремонт **
Е-15	Ошибка контрольной суммы метрологически значимой части ПО	Ремонт
Е-17	Ошибка сетевого адреса счетчика (короткого и расширенного)	Записать адрес через интерфейсы связи. При ошибке короткого адреса используется адрес по умолчанию 255. При ошибке расширенного адреса используется адрес по умолчанию, равный серийному номеру счетчика
Е-18	Ошибка массива программируемых флагов	Записать программируемые флаги через интерфейсы связи. При ошибке используется конфигурация как при выходе с предприятия-изготовителя
Е-19	Ошибка текущего указателя массива профиля мощности № 1	Инициализировать массив профиля мощности № 1 (с потерей данных)
Е-20	Ошибка текущего указателя массива профиля мощности № 2	Инициализировать массив профиля мощности № 2 (с потерей данных)
Е-21	Ошибка паролей уровня доступа	Записать пароли первого, второго и третьего уровней доступа через интерфейсы связи. При ошибке используются пароли по умолчанию

Продолжение таблицы Г.1 - Сообщения об ошибках и способы их устранения

Номер ошибки	Описание	Способ устранения
Е-23	Ошибка архивов максимумов мощности по массиву профиля № 1	Очистить архивы интервальных или месячных максимумов мощности по массиву профиля № 1
Е-24	Ошибка архивов максимумов мощности по массиву профиля № 2	Очистить архивы интервальных или месячных максимумов мощности по массиву профиля № 2 (с потерей данных)
Е-25	Ошибка архивов максимумов мощности по массиву профиля № 3	Очистить архивы интервальных или месячных максимумов мощности по массиву профиля № 3 (с потерей данных)
Е-26	Ошибка параметров настройки интерфейсов RS-485	Записать параметры через интерфейсы связи. При ошибке по умолчанию используется скорость 9600 бит/с с битом контроля четности
Е-27	Ошибка массива параметров измерителя ПКЭ по ГОСТ 13109-97	Записать параметры измерителя качества через интерфейсы связи
Е-28	Ошибка массива масок индикации	Записать маски индикации через интерфейсы связи
Е-29	Ошибка массива конфигурации испытательных выходов и цифровых входов	Записать конфигурацию испытательных выходов и цифровых входов через интерфейсы связи. При ошибке устанавливается режим формирования импульсов телеметрии как при выходе с предприятия-изготовителя
Е-30	Ошибка времени перехода на сезонное время	Записать параметры перехода на сезонное время через интерфейсы связи
Е-31	Ошибка параметров управления нагрузкой	Произвести конфигурирование режимов управления нагрузкой. При ошибке управление нагрузкой не производится
Е-35	Ошибка одного или нескольких архивов учтенной энергии	Очистить все архивы учтенной энергии (с потерей данных)
Е-36	Ошибка параметров измерителя потерь	Записать параметры измерителя потерь через интерфейсы связи
Е-37	Ошибка текущего указателя массива профиля № 3	Инициализировать массив профиля № 3
Е-38	Флаг поступления широковещательного сообщения	Это не ошибка, не индицируется, присутствует в слове состояния при чтении через интерфейсы связи
Е-39	Нет измеряемых напряжений (работа от резервного источника питания)	Это не ошибка. Это сообщение о работе счетчика от резервного источника питания при отсутствии измеряемых напряжений

Продолжение таблицы Г.1 - Сообщения об ошибках и способы их устранения

Номер ошибки	Описание	Способ устранения
Е-40	Флаг аппаратной защиты записи памяти калибровочных коэффициентов	Это не ошибка, не индицируется, присутствует в слове состояния при чтении через интерфейсы связи
Е-43	Ошибка текущего массива энергии	Очистить все массивы энергии (с потерей архивов учтенной энергии)
Е-44	Ошибка массива коэффициентов трансформации	Записать коэффициенты трансформации через интерфейсы связи. При ошибке используются единичные коэффициенты трансформации
Е-45	Ошибка параметров суточного профиля энергии	Очистить все массивы энергии (с потерей архивов учтенной энергии)
Е-46	Ошибка параметров месячного профиля энергии	Очистить все массивы энергии (с потерей архивов учтенной энергии)
Е-47	Ошибка конфигурации распределения памяти для профилей № 1, 2, 3	Сконфигурировать распределение памяти при помощи ПО «Конфигуратор СЭТ-4ТМ»
Е-49	Ошибка параметров пользователя: Дата начала расчётного периода; Пользовательская точность хода часов; Период усреднения вспомогательных параметров; Наименование точки учета (16 байт); Наименование точки учета (32 байт).	Записать пользовательские параметры через интерфейсы связи
Е-51	Ошибка чередования фаз напряжения	Это не ошибка счетчика. Это ошибка подключения цепей напряжения. Поменять местами провода напряжений фаз В и С
Е-53	Ошибка контрольной суммы измерителя ПКЭ по ГОСТ 32144-2013	Записать параметры ПКЭ через интерфейсы связи
Е-55	Ошибка массива профиля лет	Очистить все массивы энергии (с потерей архивов учтенной энергии)
Е-57	Ошибка массива расписания праздничных дней	Записать расписание через интерфейсы связи
Е-58	Ошибка массива тарифного расписания	Записать тарифное расписание через интерфейсы связи
Е-59	Ошибка массива списка перенесенных дней	Записать список перенесенных дней через интерфейсы связи
Е-60	Ошибка расписания управления нагрузкой	Записать расписание управления нагрузкой через интерфейсы связи
Е-61	Ошибка расписания максимумов мощности	Записать расписание максимумов мощности
Примечание - Счетчики с ошибками, помеченными символом * отправлять в ремонт, если ошибка непрерывно присутствует на индикаторе счетчика и в его слове состояния. Ошибки, появляющиеся в записях статусного журнала и снятые системой реанимации счетчика, не требуют ремонта счетчика. Счетчики с ошибками, помеченными символом ** могут быть восстановлены при предоставлении удаленного доступа.		



Таблица Г.2 - Сообщения режимов управления нагрузкой

Сообщения	Описание
OFF-001	Отключение нагрузки оператором
OFF-005	Отключение нагрузки при превышении температуры внутри счетчика значения +80 °С
OFF-011	Отключение нагрузки при превышении лимита мощности P+
OFF-013	Отключение нагрузки по расписанию управлению нагрузкой
OFF-015	Отключение нагрузки при превышении напряжения сети верхнего порогового значения в фазе 1
OFF-016	Отключение нагрузки при снижении напряжения сети ниже нижнего порогового значения в фазе 1
OFF-027	Отключение нагрузки при превышении лимита мощности P-
OFF-029	Отключение нагрузки при превышении лимита мощности Q+
OFF-031	Отключение нагрузки при превышении лимита мощности Q-
OFF-033	Отключение нагрузки при превышении напряжения сети верхнего порогового значения в фазе 2
OFF-034	Отключение нагрузки при снижении напряжения сети ниже нижнего порогового значения в фазе 2
OFF-036	Отключение нагрузки при превышении напряжения сети верхнего порогового значения в фазе 3
OFF-037	Отключение нагрузки при снижении напряжения сети ниже нижнего порогового значения в фазе 3
OFF-045	Отключение нагрузки по лимитеру мощности (при превышении программируемого порога мгновенной мощности (P, Q, S) трехфазной системы за программируемый интервал времени)
	Отключение нагрузки при превышении лимита энергии за сутки
OFF-048	A+ по сумме тарифов
OFF-049	A+ по тарифу 1
OFF-050	A+ по тарифу 2
OFF-051	A+ по тарифу 3
OFF-052	A+ по тарифу 4
OFF-057	A- по сумме тарифов
OFF-058	A- по тарифу 1
OFF-059	A- по тарифу 2
OFF-060	A- по тарифу 3
OFF-061	A- по тарифу 4
OFF-066	Q+ по сумме тарифов
OFF-067	Q+ по тарифу 1
OFF-068	Q+ по тарифу 2
OFF-069	Q+ по тарифу 3
OFF-070	Q+ по тарифу 4
OFF-075	Q- по сумме тарифов
OFF-076	Q- по тарифу 1
OFF-077	Q- по тарифу 2
OFF-078	Q- по тарифу 3
OFF-079	Q- по тарифу 4

Продолжение таблицы Г.2 - Сообщения режимов управления нагрузкой

Сообщения	Описание
Отключение нагрузки при превышении лимита энергии за расчетный период	
OFF-084	A+ по сумме тарифов
OFF-085	A+ по тарифу 1
OFF-086	A+ по тарифу 2
OFF-087	A+ по тарифу 3
OFF-088	A+ по тарифу 4
OFF-093	A- по сумме тарифов
OFF-094	A- по тарифу 1
OFF-095	A- по тарифу 2
OFF-096	A- по тарифу 3
OFF-097	A- по тарифу 4
OFF-102	Q+ по сумме тарифов
OFF-103	Q+ по тарифу 1
OFF-104	Q+ по тарифу 2
OFF-105	Q+ по тарифу 3
OFF-106	Q+ по тарифу 4
OFF-111	Q- по сумме тарифов
OFF-112	Q- по тарифу 1
OFF-113	Q- по тарифу 2
OFF-114	Q- по тарифу 3
OFF-115	Q- по тарифу 4
OFF-120	Отключение нагрузки по началу утренних гражданских сумерек
OFF-123	Отключение нагрузки по превышению максимального тока
OFF-129	Отключение нагрузки по вскрытию корпуса счетчика
OFF-132	Отключение нагрузки по вскрытию крышки зажимов
OFF-135	Отключение нагрузки по вскрытию крышки батарейного отсека
OFF-139	Отключение нагрузки по лимитеру магнитного поля
OFF-145	Отключение нагрузки по лимитеру токов
OFF-148	Отключение нагрузки по лимитеру напряжений
OFF-On	Разрешение включения нагрузки кнопками управления счетчика

Таблица Г.3 - Сообщения о фактах вскрытия электронных пломб на корпусе и крышке зажимов счетчика и фактах нарушения параметров ПКЭ

Сообщения	Описание
Att-01	Открытие крышки зажимов
Att-02	Вскрытие счетчика
	Индикация нарушения индивидуальных ПКЭ:
Att-03	частота сети (F) выше установленного ПДЗ
Att-04	частота сети (F) ниже установленного ПДЗ
Att-05	напряжение фазы 1 ( $U_A$ ) выше установленного ПДЗ
Att-06	напряжение фазы 1 ( $U_A$ ) ниже установленного ПДЗ
Att-07	напряжение фазы 2 ( $U_B$ ) выше установленного ПДЗ
Att-08	напряжение фазы 2 ( $U_B$ ) ниже установленного ПДЗ
Att-09	напряжение фазы 3 ( $U_C$ ) выше установленного ПДЗ
Att-10	напряжение фазы 3 ( $U_C$ ) ниже установленного ПДЗ
Att-11	превышения межфазного напряжения между 1 фазой и 2 фазой( $U_{AB}$ )
Att-12	пониженное межфазное напряжение между 1 фазой и 2 фазой( $U_{AB}$ )
Att-13	превышения межфазного напряжения между 2 фазой и 3 фазой( $U_{BC}$ )
Att-14	пониженное межфазное напряжение между 2 фазой и 3 фазой( $U_{BC}$ )
Att-15	превышения межфазного напряжения между 3 фазой и 1 фазой( $U_{CA}$ )
Att-16	пониженное межфазное напряжение между 3 фазой и 1 фазой( $U_{CA}$ )
Att-17	Вскрытие крышки батарейного отсека
Att-18	Воздействие магнитного поля повышенной индукции